

MONTÁŽNY NÁVOD STRECHY

Monterrey TS39-350-1100,

Adamante TS55-350-1125

Decorrey™ TS28-350-1130

Finnera™ TS52-330-1140

STREŠNÉ KRYTINY, PRÍSLUŠENSTVO, ROZMIESTNENIE, POSTUP MONTÁŽE

RUUKKI

Energy-efficient steel solutions for better LIVING. WORKING. MOVING.

• Obsah

Úvodom	3	Kotvenie plechov	14
Schematický obrázok	3	Uloženie strešnej krytiny s prekrytím.....	14
Povrchové úpravy.....	4	Postup montáže s prekrytím.....	14
Vlastnosti povrchových úprav.....	4	Konštrukcia úžľabia a montáž	15
Prevzatie tovaru	5	Lemovanie pri štíte	16
Vykládka a manipulácia pri dodávke	5	Hrebenáč	16
Rezanie plechov	5	Montáž strešného okna	17
Bezpečnosť práce	5	Montáž krytiny pri komíne	17
Objednávka strešnej krytiny a príslušenstva	6	Prestupy strechy.....	17
Dimenzovanie presahu.....	6	Inštalácia odvetrávacieho komína	17
Meranie strechy a kontrolné merania	6	Požiarne prestupy	18
Podstrešné fólie.....	6	Lemovanie dodatočne osadeného komína	18
Skladba strechy	7	Inštalácia ochranej manžety antény	18
Technická špecifikácia krytín	8	Inštalácia bezpečnostných prvkov.....	18
Prevodná tabuľka (stupne - percentá).....	9	Opravné nátery.....	18
Latovanie	9	Detaily	19
Príprava krovu na montáž krytiny	10	Doplňujúci montážny návod ku krytine Finnera™.....	23
Montáž štítovej dosky	10	Výhody krytiny Finnera™.....	23
Odkvapová doska.....	11	Výpočet spotreby strešnej krytiny Finnera™	24
Odkvapové háky čelové	11	Latovanie krytiny Finnera™	24
Odkvapové lemovanie	11	Základné pravidlá pre montáž	
Kotviaci a spojovací materiál.....	11	strešnej krytiny Finnera™	25
Konštrukcia úžľabia	11	Umiestnenie skrutiek	
Oplechovanie komínov	12	pri strešnej krytine Finnera™	25
Pohyb po strešnej krytine	12	Začiatok montáže strešnej krytiny Finnera™.....	26
Montáž strešnej krytiny.....	12	Detaily strešnej krytiny Finnera™	27
Samotná pokládka plechov	13	Údržba strechy	28

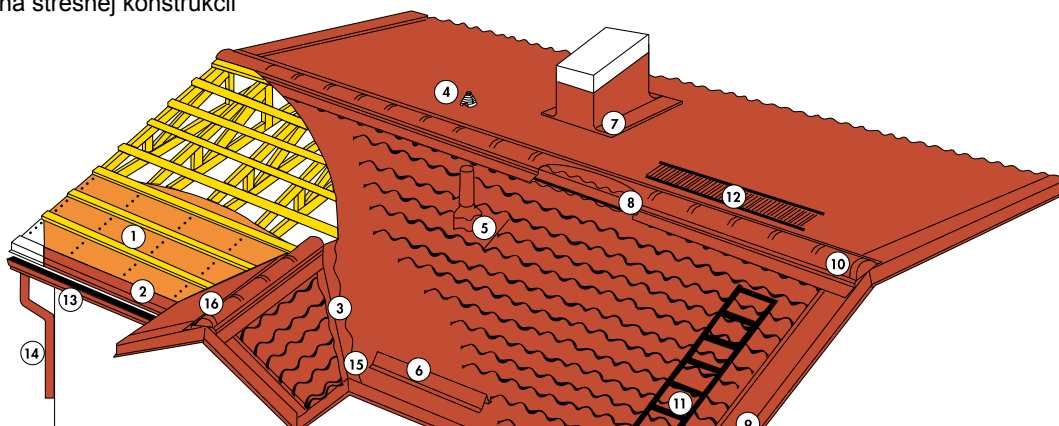
• **Úvodom**

Postupy uvedené v pokynoch k montáži sú vzorové a ako také nemôžu byť uplatňované pri montáži všetkých tvarov a typov striech. V prípade ak si nebudete s nejakým krokom v tomto montážnom návode istý, riadte sa pokynmi od projektanta, alebo kontaktujte naše technické oddelenie.

Ruukki je jediným výrobcom striech vo Fínsku, ktorý má certifikát akosti vydaný Centrom pre technický výskum vo Fínsku (VTT), ktorý sa vzťahuje na všetky súčasti jeho strešných prvkov.

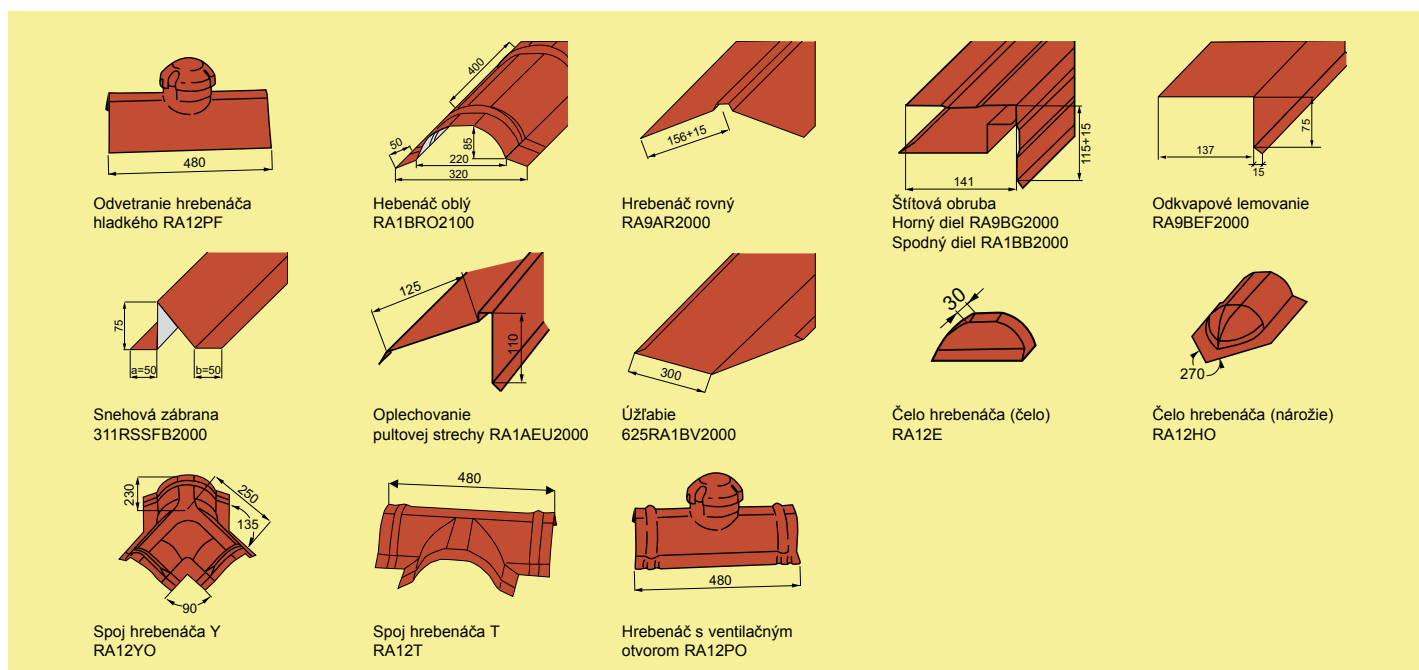
• **Schematický obrázok**

Strešná krytina, príslušenstvo - rozmiestnenie a použitie na strešnej konštrukcii



1. podstrešná fólia, kontra laty, strešné laty
2. odkvapové lemovanie
3. úžľabie
4. manžeta
5. odvetrávací komín
6. snehová zábrana, snehové rozrážče
7. oplechovanie komína
8. tesnenie (vetrací pás hrebeňa a nárožia)
9. štítová obruba

10. hrebenáč
11. rebrík – strecha
12. strešná látka
13. odkvapový žľab
14. odpadová rúra
15. tesnenie úžľabia (univerzálne)
16. čelo hrebenáča



Kódy a názvy farieb

Farebná škála

Kód farby	Názov farby	Kód farby	Názov farby	Kód farby	Názov farby
RR11	smrekovo zelená	RR32	tmavo hnedá	RR779	zamatovo baklažánová
RR22	šedá	RR33	čierna	RR887	čokoládovo hnedá
RR23	tmavo šedá	RR35	modrá	RR798	vínovo červená
RR29	červená	RR750	tehlová		

Zobrazené farebné odtiene sú len orientačné.

Povrchové úpravy

• Polyester (PE)

Je plastová povrchová úprava s lesklým vzhľadom. Hrúbka povrchovej úpravy je 25 µm. Záruka až 30 rokov.

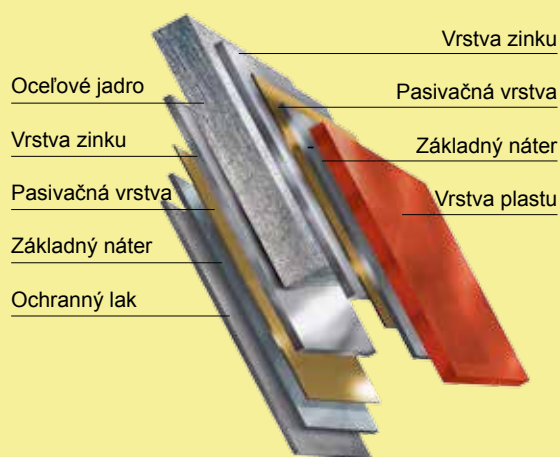
• PUREX®

Výrobky s povrchovou úpravou PUREX majú štýlový a elegantný vzhľad, ktorý je výsledkom matného a štruktúrovaného povrchu. Záruka až 40 rokov.

• Pural® Matt (PURMAT)

Pural Matt je povrchová úprava na báze polyuretanu a polyamidu, vyvinutá spoločnosťou Ruukki, s vynikajúcou odolnosťou voči korózii. Polyuretan je mimoriadne odolný voči mechanickému poškodeniu. Polyamid vylepšuje šmykové kvality v priebehu profilovania. Minimálna hrúbka Pural Matt je 50 µm. Záruka až 50 rokov.

• Zloženie materiálu



• Vlastnosti povrchových úprav

	Pural matt	PUREX	Polyester
Povrchová úprava	Matný	Matný	Lesklý
Hrúbka [µm]	50	26	25
Maximálna povrchová teplota [°C]	100	100	90
FORMOVATEĽNOSŤ			
Najmenší polomer ohybu	★★★★	★★★★	★★
Najnižšia teplota tvarovania	★★★★★	★★★★★	★★
Odolnosť proti škrabancom	★★★★	★★★	★★
ŽIVOTNOSŤ			
Odolnosť voči teplote	★★★★	★★★	★★★
UV - stálosť	★★★★	★★★	★★
Odolnosť proti korózii	★★★★★	★★★	★★★
ÚDRŽBA			
Bezúdržbovosť – neznečisťuje sa	★★★★	★★★	★★
CELKOM	★★★★	★★★	★★

★★★★★ Vynikajúci ★★★★ Veľmi dobrý ★★★ Dobrý ★★ Dostatočný ★ Zlý

• **Prevzatie tovaru**

Uistite sa, že dodaný tovar zodpovedá objednávke a zoznamu v dodacom liste. Akékoľvek nedostatky a chyby pri dodávke a akékoľvek škody vzniknuté pri preprave musia byť zapísané do dodacieho listu a okamžite nahlásené spoločnosti Ruukki alebo obchodnému zástupcovi, a to vrátane uvedenia mena a podpisu prepravcu. Všetky reklamácie dodávky musia byť oznámené do 15 dní od dátumu dodávky. Spoločnosť Ruukki nenesie žiadnu zodpovednosť za akékoľvek škody, ktoré vzniknú v dôsledku nesprávne zrealizovanej montáže. Ďalšie informácie sú uvedené vo všeobecných záručných podmienkach a odporúčaní spoločnosti Ruukki Slovakia, s.r.o..

• **Vykládka a manipulácia pri dodávke**

Strešné plechy je potrebné po zložení z nákladného vozidla umiestniť na rovnú plochu. Pod zväzok plechov umiestnite v jednometrových vzdialenostiach približne 200 mm vysoké hranoly. Za normálnych podmienok je možné skladovať zabalené balíky strešnej krytiny maximálne po dobu jedného mesiaca. Pre skladovanie dlhšie ako 1 mesiac musia byť balíky odbalené, chránené (uložené pod strechou), jednotlivé plechy musia byť od seba oddelené (napr. vloženie priečnych lát) a vyspádované, aby dochádzalo k odtokaniu vody vzniknutej kondenzáciou (viac info v letáku všeobecné záručné podmienky a odporúčania Dodávateľa). Strešnú krytinu je možné v balíkoch tiež premiestniť priamo na strechu. V prípade ak premiestňujete balíky plechov na strechu pomocou zdvíhacieho zariadenia alebo žeriavu, neodstraňujte z plechov ich prepravné obaly skôr, ako budú plechy vyladené. Ak manipulujete s jednotlivými plechmi, majte na pamäti, že dlhé plechy nesmú byť zdvíhané za ich konce, ani sa nesmú o seba navzájom trieť. Najlepší spôsob manipulácie je taký, že ich zavesíte za hrany alebo drážky. Jednotlivé plechy sú na strechu zdvíhané, v smere pozdĺž opôr, ktoré sú uložené medzi odkvapovými rímsami a terénom. Je možné si pomáhať pridržaním plechu po stranách. Počas zdvíhania sa pod plechmi nesmú zdržiavať osoby!

• **Rezanie plechov**

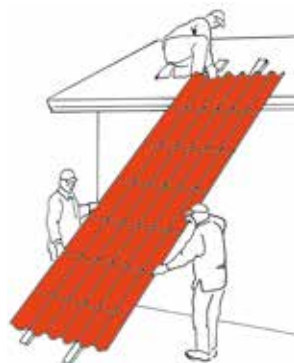
Strešná krytina je v dodávke už narezaná na mieru. Pri konštrukcii úžľabí, valbových striech a prestupov je ale nutné plechy strešnej krytiny narezat' až na mieste montáže. Plechy je možné rezať prestrihávačom - niblerom, špeciálnou okružnou pílou určenou pre rezanie oceľových plechov, ďalej nožnicami na plech, alebo iným zariadením, ktoré pri rezaní plechu nespôsobuje lokálne spálenie materiálu. Použitie uhlovej brúsky s rezným kotúčom je prísne zakázané!

V prípade ak použijete k rezaniu plechov uhlovú brúsku s rezným kotúčom, záruka na povrch plechov týmto automaticky zaniká.

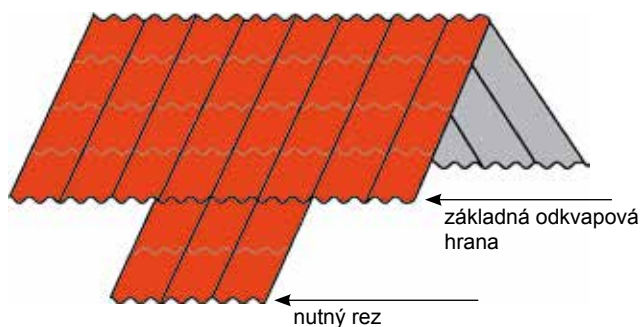
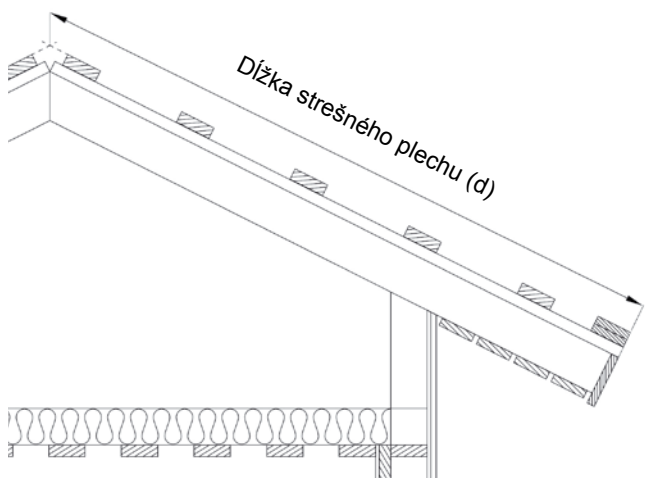
K ručnej okružnej píle vybavenej vhodným kotúčom, k nožniciam alebo k prestrihávaču - nibleru potrebujete ešte skrutkovaciu sadu prípadne uťahovák, meračské pásmo a kladivo. Pred zahájením rezania zabezpečte ochranu strešného plechu voči ostrým oceľovým pilinám a úlomkom, ktoré môžu poškodiť povrchové vrstvy. Všetky kovové úlomky a piliny z vŕtania, rezania alebo z montáže je potrebné dôkladne pozametať metlou. Odporúčame Vám, aby ste akékoľvek ryhy na povrchu a viditeľné rezné hrany natreli príslušnou opravnou farbou, ktorá tvorí súčasť dodávky. Je potrebné zatierať iba poškodené časti. Opravná farba nemá rovnaké vlastnosti ako krytina, a preto môže v priebehu rokov získať odlišný odtieň ako krytina. Použitie iných opravných farieb ako od spoločnosti Ruukki Slovakia, s.r.o. môže mať za následok neuznanie prípadnej reklamácie.

• **Bezpečnosť práce**

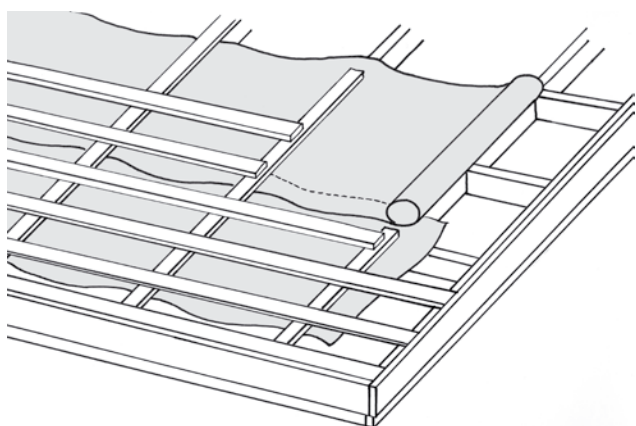
Pri práci s plechmi používajte vždy pracovné rukavice a ochranný odev. Dávajte pozor na ostré hrany a rohy. Nezdržujte sa pod plechmi počas ich premiestňovania! Zaisťte, aby zdvíhové laná boli v prevádzkyschopnom stave, správne pripevnené, a aby ich nosnosť vyhovovala hmotnosti plechov. Vyhnite sa tomu, aby sa s plechmi manipulovalo pri silnom vetre. Pri práci na streche buďte veľmi opatrný a používajte bezpečnostné lano a obuv s mäkkou podrážkou. Práce musia byť prevedené v súlade so všetkými platnými bezpečnostnými regulačnými opatreniami.



- **Objednávka strešnej krytiny a príslušenstva**
Spoločnosť Ruukki Slovakia, s.r.o. dodáva strešnú krytinu na základe rozmerov poskytnutých zákazníkom. Tieto rozmery je možné odvodiť z konštrukčných výkresov alebo tiež nakresliť zjednodušený náčrt strechy s uvedením najdôležitejších rozmerov strechy (ako napr. pôdorysné rozmery a rozmery v spáde, sklon strechy). Väčšinou sa dĺžka (d) strešného plechu meria ako vnútorná vzdialenosť medzi najvzdialenejšou hranou u odkvapovej rímse a stredom hrebeňa strechy.



Príklad uloženia podstrešnej fólie

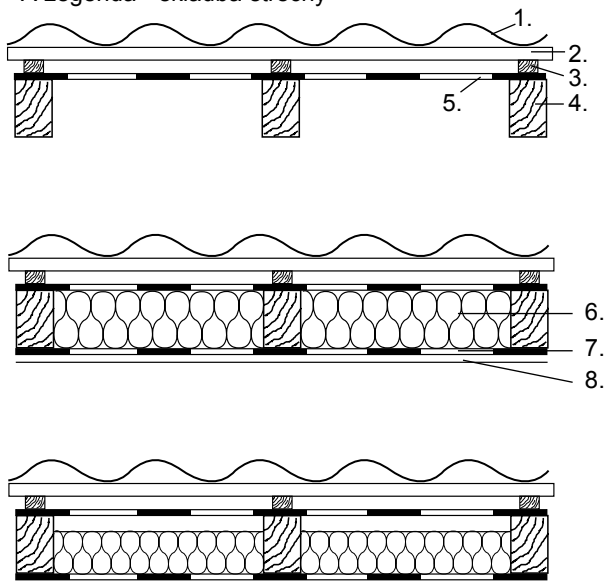


Aby ste objednali strechu so správnymi rozmermi, je užitočné skontrolovať dĺžku (d) strešného plechu v niekoľkých rôznych miestach. V prípade akýchkoľvek nejasností sa s dôverou obráťte na našich technikov, všetky konzultácie sú bezplatné.

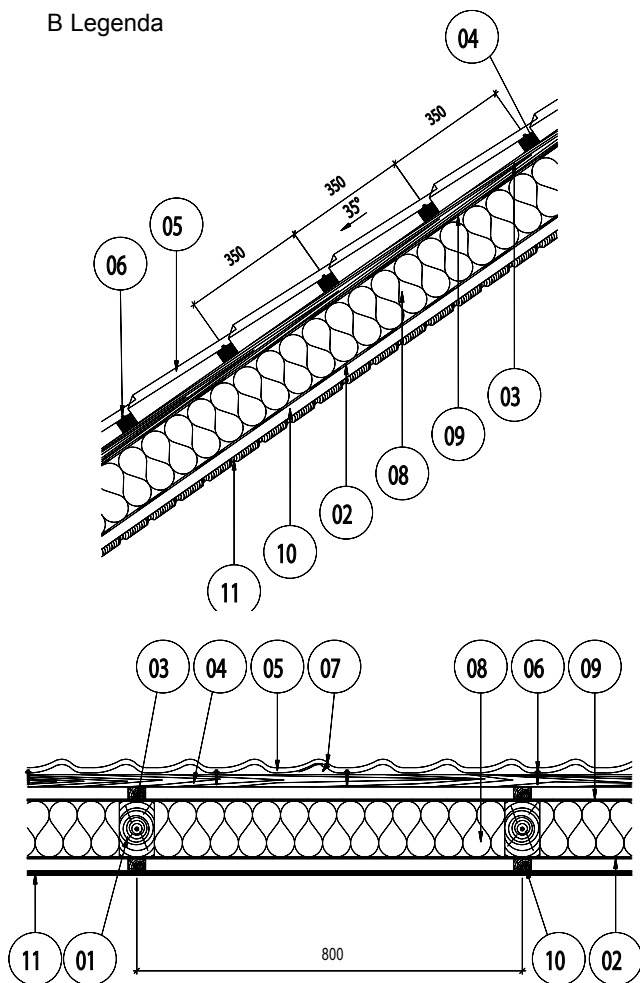
- **Dimenzovanie presahu**
Presah je nutné navrhnuť presne podľa dĺžky modulu (350 mm) strešných plechov. V prípade, že časť strešného plášťa presahuje základnú odkvapovú hranu a dĺžka vlastného presahu znemožňuje ponechať originálny strih šablóny, je nutné previesť skrátenie týchto šablón. Všetky takéto situácie sa riešia prípad od prípadu. Ak narazíte na problémy, kontaktujte prosím našich technikov, ktorí Vám radi a ochotne poradia. (bližšie informácie na zadnej strane montážneho návodu).
- **Meranie strechy a kontrolné merania**
Strešné plechy sú montované kolmo (uhol 90 stupňov) k odkvapovej rímse. Skôr, než začnete montáž, skontrolujte rovnosť strechy a uhlopriečky. Overte tiež rovnobežnosť hrebeňa s odkvapovou hranou.
- **Podstrešné fólie**
Základnou podmienkou bezproblémovej funkčnosti strechy je výber vhodného typu podstrešnej fólie. V prípade zateplenej strešnej konštrukcie odporúčame použiť fólie s vysokou difúziou vodných pár. Montáž podstrešnej fólie začnite v horizontálnom smere a postupujte od odkvapovej rímse k vrcholu krokiev. Presah poistnej hydroizolácie by u odkvapových rímse a štítových obrúb mal činiť minimálne 200 mm za rovinu steny. Poistnú hydroizoláciu najprv prichyťte nastreľovacou spinkovačkou ku krokve. Konečné uchytenie fólie je prevedené pribitím drevenej kontralaty (pre zaistenie odvetrávania strechy) z hornej strany strešnej fólie v smere krokiev. Medzi krokvami nechajte fóliu mierne spustenú (s maximálnym spustením cca 40 mm uprostred medzi krokvami). Pri hrebeni prevedte montáž poistnej hydroizolácie podľa pokynov k montáži v ďalej špecifikovaných detailoch (str. 13). Poistné hydroizolácie by sa v horizontálnych spojoch mali prekryvať približne o 150 mm. Ak je potrebné fóliu nastaviť v pozdĺžnom smere, musí sa tak urobiť v mieste kroky a dĺžka presahu má byť minimálne 100 mm. Pri špecifických riešeniach týkajúcich sa hrebeňa kontaktujte projektanta alebo náš technický servis.

Pre sklony menšie ako 14° odporúčame styky fólie navzájom zlepiť obojstrannou lepiacou páskou podľa inštrukcií výrobcu strešnej fólie.

A Legenda - skladba strechy



B Legenda



• Skladba strechy

Legenda A

1. krytina
2. latovanie
3. kontralaty
4. krokva
5. podstrešná fólia - paropriepustná fólia
6. tepelná izolácia
7. parozábrana
8. záklop

V závislosti od skladby strešného plášťa je potrebné vhodne zvoliť typ podstrešnej fólie.

1. Podstrešnú fóliu je potrebné použiť aj v prípade nezateplenej strešnej konštrukcie alebo ak je tepelná izolácia uložená horizontálne na stropnej konštrukcii.
2. V prípade strešnej skladby, keď leží fólia priamo na tepelnej izolácii, je nutné použiť podstrešnú fóliu s vysokou difúznou schopnosťou.
3. Strešný plášť s dvoma odvetrávanými vzduchovými medzerami. Prvá odvetrávaná vzduchová medzera je medzi krytinou a podstrešnou fóliou. Druhá vzduchová medzera je medzi fóliou a tepelnou izoláciou. Výška medzery závisí od sklonu strešnej roviny, najmenej však 4 cm. U typu 1 a 3 sa môže použiť antikondenzačná fólia.

Legenda B

1. krokva
2. parozábrana
3. kontralaty 35 x 50 mm
4. latovanie 35 x 50 mm
5. strešná krytina - plechová
6. skrutka do dreva 4,8 x 35 mm
7. skrutka pre prekrytie 4,8 x 20 mm
8. tepelná izolácia
9. vysokodifúzna fólia
10. drevený rošt
11. podhľad (sadrokartón, drevené podbitie)

Poznámka:

Na všetkých znázornených obrázkoch je uvažovaná krytina Monterrey .

• **Technická špecifikácia krytín**

Monterrey TS39-350-1100

Parametre

Celková výška	39 mm
Dĺžka modulu	350 mm
Efektívna šírka	1100 mm
Celková šírka	1180 mm
Maximálna dĺžka	8000 mm
Minimálna dĺžka	800 mm
Hrúbka materiálu	0,5 mm (premium / plus)
Hrúbka materiálu	0,50 mm (štandard)
Množstvo zinku	275 g/m ²
Kvalita ocele	280 GD
Hmotnosť	4,7 kg/m ² (premium / plus)
Hmotnosť	4,2 kg/m ² (štandard)
Minimálny sklon strechy	8 °

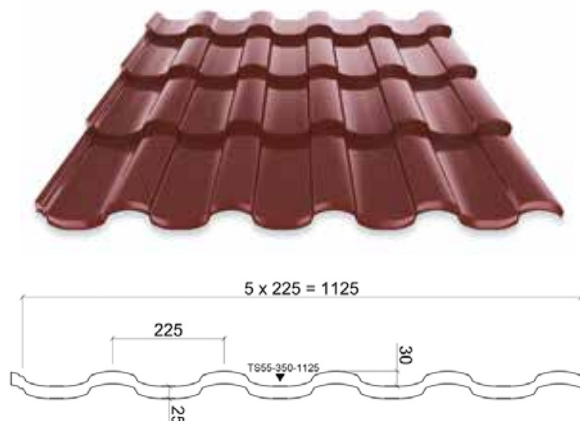


Materiál obojstranne žiarovo pozinkovaný oceľový plech s lakoplastovou úpravou.

Adamante TS55-350-1125

Parametre

Celková výška	55 mm
Dĺžka modulu	350 mm
Efektívna šírka	1125 mm
Celková šírka	1153 mm
Maximálna dĺžka	8200 mm
Minimálna dĺžka	850 mm
Hrúbka materiálu	0,5 mm
Kvalita ocele	280 GD
Množstvo zinku	275 g/m ²
Hmotnosť	4,72 kg/m ²
Minimálny sklon strechy	9 °

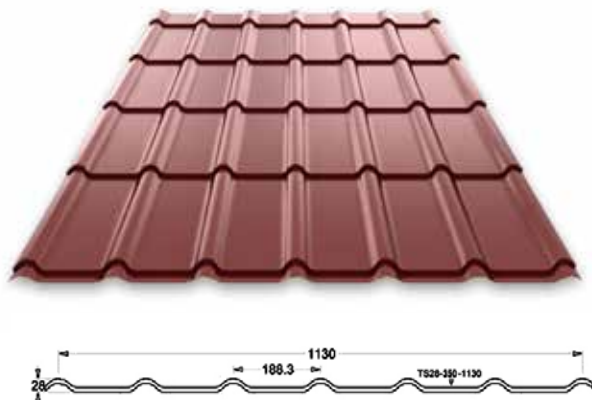


Materiál obojstranne žiarovo pozinkovaný oceľový plech s lakoplastovou úpravou.

Decorrey™ TS28-350-1130

Parametre

Celková výška	28 mm
Dĺžka modulu	350 mm
Efektívna šírka	1130 mm
Celková šírka	1181 mm
Maximálna dĺžka	6800 mm
Minimálna dĺžka	850 mm
Hrúbka materiálu	0,50 mm
Množstvo zinku	275 g/m ²
Kvalita ocele	280 GD
Hmotnosť	4,01 kg/m ²
Minimálny sklon strechy	9 °



Materiál obojstranne žiarovo pozinkovaný oceľový plech s lakoplastovou úpravou.

• Prevodná tabuľka (stupne - percentá)

Sklon		Sklon		Sklon	
(°)	%	(°)	%	(°)	%
0.5	0.9	28	53.1	59	166.4
1.0	1.8	29	55.4	60	173.2
1.5	2.6	30	57.7	61	180.4
2.0	3.4	31	60.0	62	188.1
2.5	4.3	32	62.4	63	196.3
3	5.2	33	64.9	64	205.0
4	7.0	34	67.4	65	214.5
5	8.8	35	70.0	66	224.6
6	10.5	36	72.6	67	235.6
7	12.3	37	75.4	68	247.5
8	14.1	38	78.0	69	260.5
9	15.8	39	80.9	70	274.7
10	17.6	40	83.9	71	290.4
11	19.4	41	86.9	72	307.8
12	21.2	42	90.0	73	327.1
13	23.0	43	93.0	74	348.7
14	24.9	44	96.5	75	373.2
15	26.8	45	100.0	76	401.1
16	28.7	46	103.5	77	433.1
17	30.5	47	107.2	78	470.5
18	32.5	48	111.0	79	514.5
19	34.4	49	115.0	80	567.1
20	36.4	50	119.2	81	631.4
21	38.4	51	123.5	82	711.5
22	40.4	52	128.0	83	814.4
23	42.4	53	132.7	84	951.4
24	44.5	54	137.6	85	1143.0
25	46.6	55	143.0	86	1430.0
26	48.7	56	148.3	87	1908.0
27	50.9	57	154.0	88	2864.0
28	53.1	58	160.0	89	5729.0

• **Latovanie**

Pre určenie prierezu strešných lát sú podstatné tieto hodnoty:

- dĺžka strechy
- sklon strechy
- osová vzdialenosť krokiev
- snehová oblasť

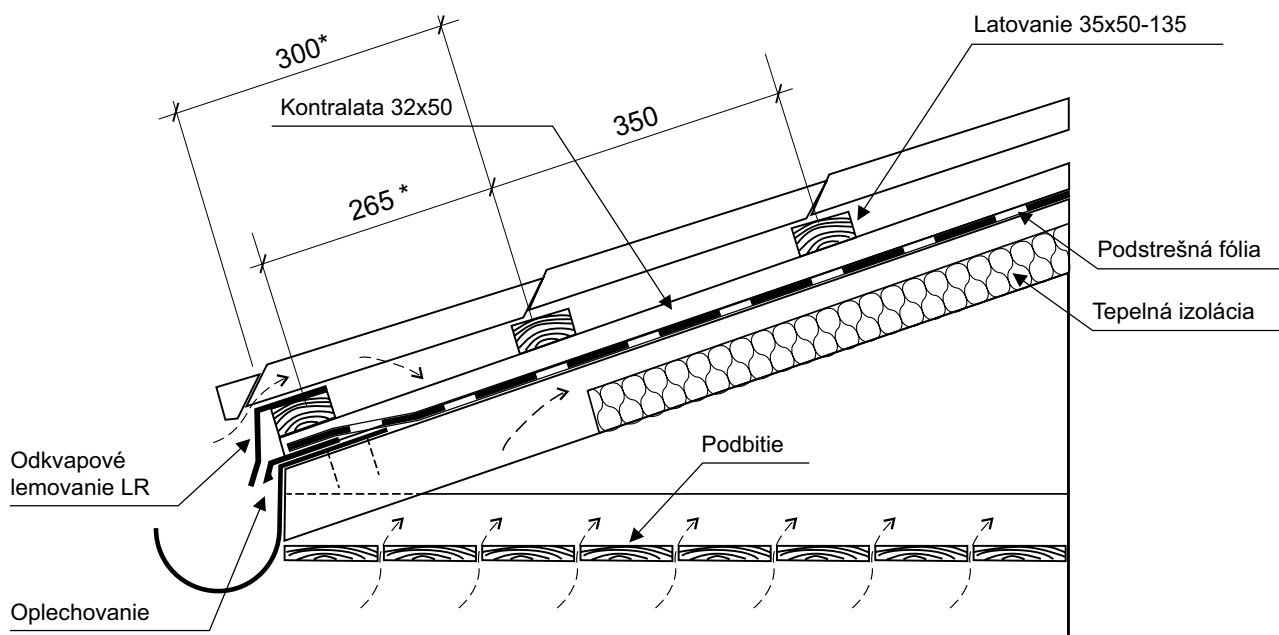
Osová vzdialenosť krokiev (m)	Doporučený rozmer lát (mm)
0,8	35 x 50
1,0	35 x 75
1,2	35 x 135

Tabuľka platná pre rezivo triedy S1 s max. vlhkosťou 20%.

Pri rozpätí strešných krokiev 900 až 1 200 mm sú postačujúce jednoduché drevené alebo odvetrávacie oceľové laty o rozmeroch 35 × 75 mm alebo podľa tabuľky: Avšak pre zabezpečenie správnej hrúbky lát kontaktujte vášho projektanta.

S montážou lát pre oceľovú strešnú krytinu začnite od rovnakej odkvapovej hrany, od ktorej budete zahajovať pokladanie strešnej krytiny. To je dôležité v prípade, ak odkvapová hrana nemá rovnaký charakter a bude pravdepodobne potrebné priebežne upravovať modulovú skladbu. Pri montáži strešných plechov je najspodnejšie latovanie strešnej krytiny silnejšie ako štandardné laty (44 × 100 mm), prípadne sa môže štandardná lata pootočiť na výšku.

- **Latovanie pre krytinu Monterrey TS39-350-1100, Adamante TS35-350-1125 a Decorrey TS28-350-1130**
Osová vzdialenosť medzi 1. a 2. latou a nasledujúcimi latami je 350 mm.



(oplechovanie k fólii nie je súčasťou štandardnej dodávky
- len na požiadanie!)

265* - platí pre krytinu Monterrey a Decorrey
300* - platí pre krytinu Adamante

- **Príprava krovu na montáž krytiny**

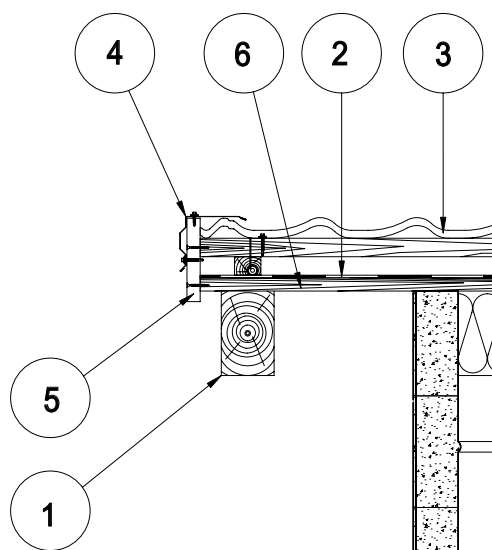
- **Montáž štítovej dosky**

Pred montážou strešných plechov pripevnite alebo pomocou laty navýšte najkrajnejšiu štítovú dosku o výšku príslušného strešného plechu nad latovanie. K tejto štítovej doske potom pripevnite štítové lemovanie.

Výška štítovej dosky nad latovaním
Monterrey TS39-350-1100 = cca 40 mm
Adamante TS55-350-1125 = cca 40 mm
Decorrey TS28-350-1130 = cca 30mm

Legenda

1. krokva
2. vysokodifúzna fólia
3. plechová krytina
4. štítové lemovanie
5. štítová doska
6. drevené debnenie



• **Odkvapová doska**

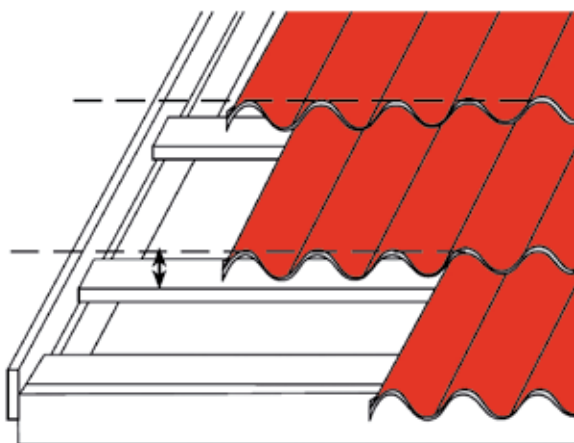
Pripevňuje sa na čelá zvisle zrezaných krokiev podľa obrázku (je nutná v prípade použitia čelových hákov).

• **Odkvapové háky čelové**

Pripevňujú sa z čela na odkvapovú dosku vo vzdialenostiach 0,9 m v spáde 0,3 - 0,5 cm/bm.

• **Odkvapové lemovanie**

Odporúčame pre sklony 6° - 25°. Pripevňuje sa na prvú spodnú latu pozinkovanými klincami vo vzdialenostiach po 300 mm, pokrýva sa na dĺžku 100 mm. Lemovanie ústi do odkvapového žľabu.



Samovrtná skrutka ku kotveniu krytiny 4,8 x 35 mm

Samovrtná skrutka k spojeniu plech/plech 4,8 x 20 mm

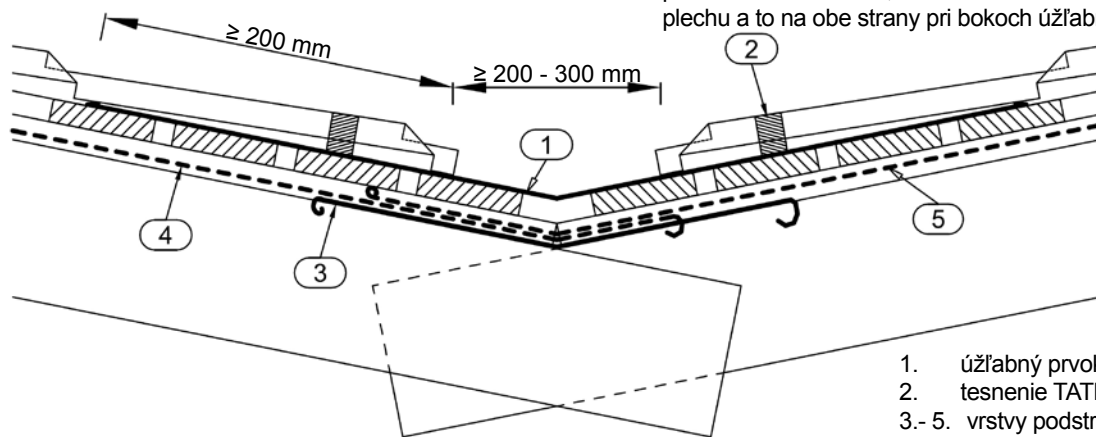
• **Kotviaci a spojovací materiál**

Pri montáži krytiny Monterrey TS39-350-1100 sa používajú samovrtné skrutky vyrobené z ocele najvyššej kvality. Skrutky sú opatrené podložkou na ktorej je zo spodnej strany navulkanizované tesnenie z materiálu EPDM. Podložka s tesnením umožňuje zabezpečiť vodonepriepustnosť prevedených spojov. Pri montáži krytiny sa používajú 3 typy skrutiek:

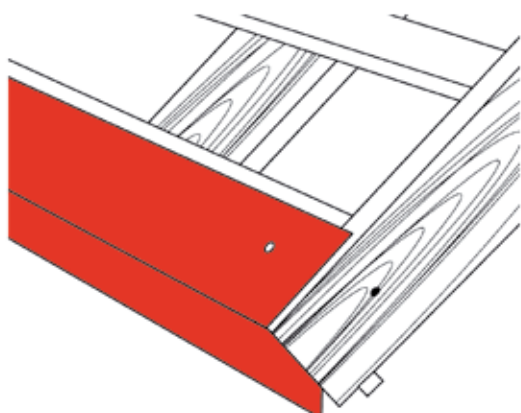
1. Skrutka s bezzávitovou zónou pre pozdĺžne spájanie profilov 4,8 x 20. Skrutka sa umiestňuje v homej vlne pod zlomom v mieste pozdĺžneho prekrytia profilov.
2. Skrutka pre kotvenie krytiny do latovania 4,8 x 35. Skrutka sa umiestňuje do spodnej vlny a dodáva sa vo farbe krytiny.
3. Skrutka pre kotvenie snehovej zábrany do krytiny 4,8 x 75. Skrutka sa umiestňuje na zadný lem snehovej zábrany a je kotvená do latovania. Zabezpečenie požadovanej funkčnosti a životnosti spoja aj skrutky je možné dosiahnuť len použitím doporučeného montážneho náradia. Pre montáž skrutky je vhodné použiť elektrický uťahovák s nastaviteľným momentom. Potrebné množstvo a typ skrutky je určený na základe výkresovej dokumentácie predmetnej stavby.

• **Konštrukcia úžľabia**

Úžľabie montujeme buď priamo na latovanie, prípadne na vopred pripravené debnenie. Spodnú stranu úžľabného plechu umiestnite do rovnakej úrovne s latovaním strešného plášťa. Medzi doskami debnenia úžľabia nechajte približne 20 mm širokú odvetrávaciu medzeru. Pre zabezpečenie dostatočného odvetrania by medzera v strede debnenia úžľabia mala byť široká 50 – 80 mm. Plechy úžľabia by sa mali navzájom prekryvať minimálne o 200 mm. U striech s malým sklonom odporúčame k utesneniu presahov použiť tesniaci tmel. Plech sa k latám pripieňuje pomocou plechových príponiek, pozinkovaných skrutiek alebo pomocou samovrtných skrutiek 4,8 x 35 mm. Podľa tvaru odkvapovej hrany orežte a vytvarujte spodnú hranu úžľabného plechu. V mieste hrebeňa môže byť úžľabie prehnuté cez hrebeň. Úžľabný plech musí presahovať minimálne 200 mm pod plech strešnej krytiny. Medzi plechmi strešnej krytiny, v mieste ich stretu v úžľabí odporúčame vynechať vzdialenosť aspoň 200 mm. Pred položením krytiny nad úžľabný plech nalepte tesniaci pás - tesnenie úžľabia, na hornú stranu úžľabného plechu a to na obe strany pri bokoch úžľabného plechu.



1. úžľabný prvok
2. tesnenie TATNUM
3.- 5. vrstvy podstrešnej fólie

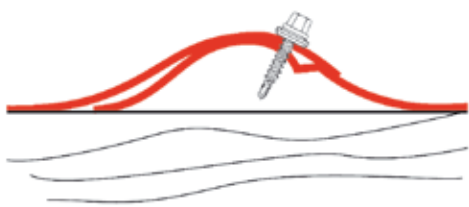
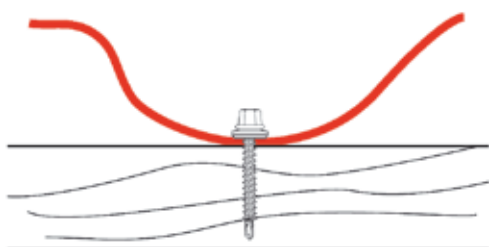


• **Oplechovanie komínov**

Rieši sa individuálne, na jeho zhotovenie sa dodáva hladký plech v rozmeroch 1250 x 2000 x 0,5 mm vo farbe zhodnej s farbou krytiny. Pripevňuje sa pomocou plechových úchytiiek a pozinkovaných klinec. Spôsob oplechovania komína je závislý od umiestnenia komína a často súvisí aj s delením krytiny. Samotné oplechovanie je potrebné previesť podľa normy STN 73 3610.

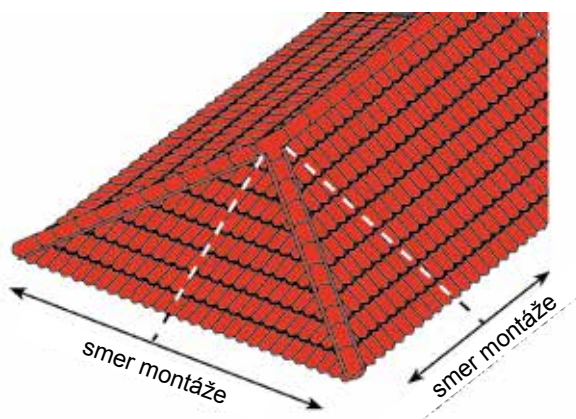
• **Pohyb po strešnej krytine**

Po šablónach sa pohybujte len v obuvi s mäkkou podrážkou a našľapujte do miest kde sú umiestnené strešné laty, vždy do spodnej vlny plechu krytiny ležiacej na hornej časti laty.



• **Montáž strešnej krytiny**

Montáž sa realizuje podľa kladačského plánu dodaného firmou Ruukki Slovakia s.r.o. Pred montážou strešnej krytiny je potrebné namontovať príslušenstvo strešnej krytiny - odkvapy, odkvapové lemovania, úžľabia a štítové obruby. Plech strešnej krytiny zarovnajete podľa odkvapu a pripevníte k latovaniu v najspodnejšom mieste profilu pod priečnym prelisom. Pri drevenom latovaní použite samovrtné skrutky 4,8 x 35 mm a pri oceľovom latovaní použite samovrtné skrutky 4,8 x 20 mm. Ľavý krycí okraj plechu strešnej krytiny má kapilárny žliabok. V krycom spoji sú k sebe plechy pripevnené v hornej časti profilu samovrtnými skrutkami (pod každým priečnym prelisom). Do krycieho spoja nie je potrebné ukladať tesnenie – potreba dodatočného tesnenia je riešená bočným prekrytím plechov podľa vlnového modulu a sklonom strechy.



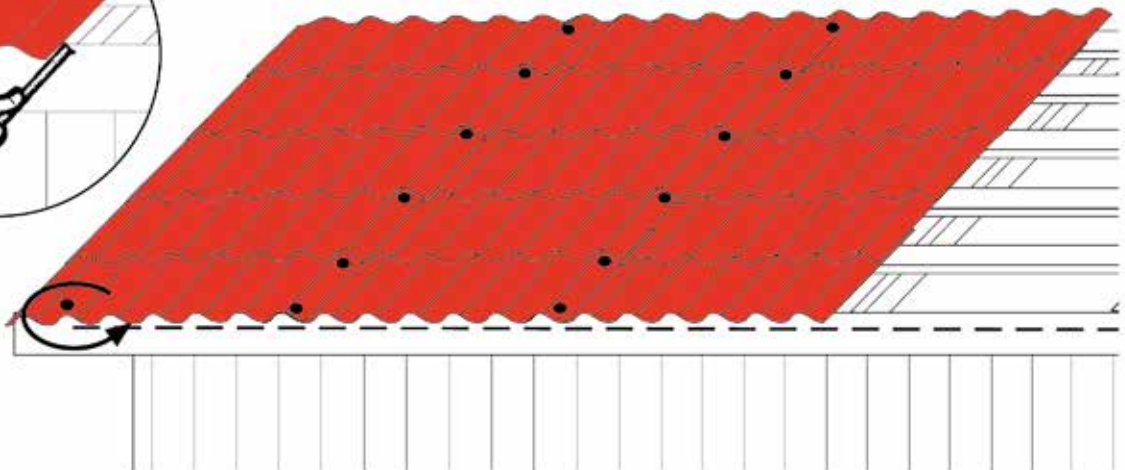
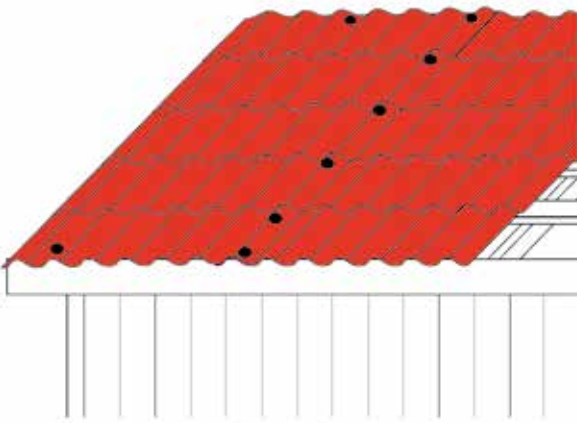
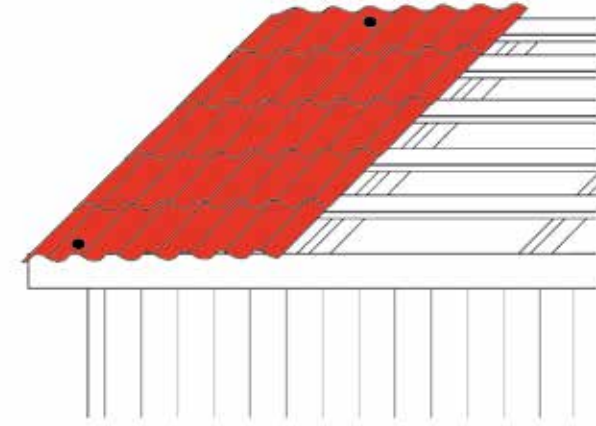
U sedlovej strechy sa s montážou plechov strešnej krytiny začína od štítu, pri montáži valbovej strechy sa podľa možnosti začína od valby. Plechy je nutné zrovnať podľa odkvapovej rímsy, a nie podľa štítu. Plechy strešnej krytiny montujeme bez ohľadu na kapilárny žliabok v smere zľava doprava alebo opačne. Pri postupe zľava doprava sa plech zatlačí pod nadvihnutú hranu predošlého plechu. Týmto spôsobom je počas montáže posledný plech istený priečnym profilom predchádzajúceho plechu proti možnému vykĺznutiu. To je užitočné pri montáži na veľmi strmých strechách alebo pri montáži dlhých plechov. Pri ukladaní sprava sa profil ukladá na predchádzajúci profil zhora. Pri obidvoch spôsoboch je potrebné, aby odvodňovací kanálik na profile bol vždy prekrytý nasledujúcim profilom.

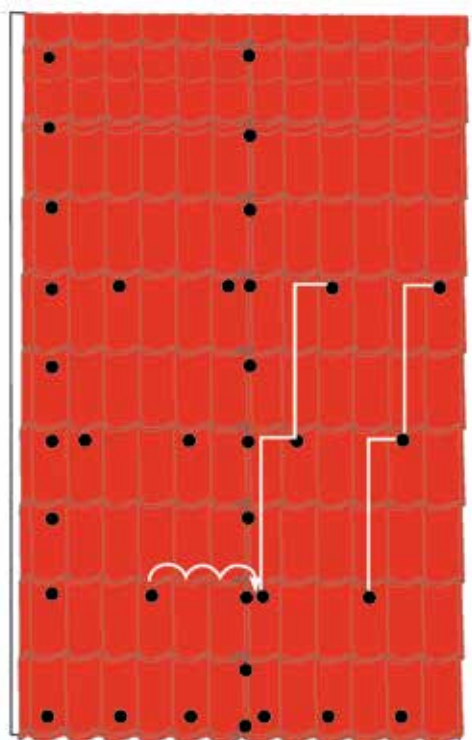
- **Samotná pokládka plechov**

Na strane, z ktorej ste sa rozhodli začať, položte prvý plech s dostatočným dĺžkovým presahom cez odkvapnú rímsu (asi 40 – 45 mm). Plech strešnej krytiny zarovnajte podľa odkvapovej hrany strechy a pripevnite jednou skrutkou u odkvapovej rímsy k latovaniu a provizórne aj k hrebeňu. Každý ďalší plech bočne zarovnajte so spodnou hranou prvého plechu. Ak sa zdá, že plechy dobre nesedia, v mieste priečného profilu ich od seba oddelte. To Vám umožní ich presne zarovnať so spodnými hranami. Spodná odkvapová hrana musí vytvárať rovnú líniu.

Ďalšie plechy navzájom pripevnite z boku skrutkami 4,8x20 mm a to na vrchole vlny, pod každým priečnym prelisom. Postupujte od odkvapovej rímsy smerom k hrebeňu strechy. Týmto spôsobom namontujte k sebe tri alebo štyri plechy. Vyberte skrutku v latovaní pri hrebeni a zarovnajte plechy s odkvapovou rímsou.

Spodnou časťou plechov pohybujte do strán, až kým nedosiahnete požadovanú rovinu odkvapovej hrany. Po dosiahnutí potrebnej polohy prvých profilov tieto zafixujte a to v každej ďalšej spodnej vlne v mieste odkvapovej rímsy k latovaniu, skrutkami 4,8x35 mm. Teraz keď máte zaistenú rovinu odkvapovej hrany môžete ukladať ďalšie profily. Každý položený profil pripevnite k predošlému profilu v prekrytí skrutkami 4,8x20 mm v hornej vlne pod každým prelisom a potom k latám skrutkami 4,8x35 mm.



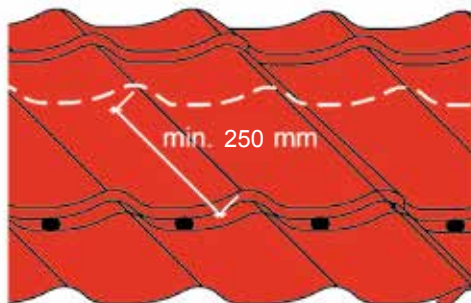


• **Kotvenie plechov**

Pokyny k montáži plechovej krytiny boli spracované s ohľadom na saciu silu na hranách vyvolanú vetrom, s ohľadom na tepelnú a vlhkosnú dilatáciu a tiež s ohľadom na pevnosť a vzhľad spojov plechov strešnej krytiny. S pripevňovaním už uložených plechov k latovaniu by ste mali začať od konca štítu. Plech krytiny kotvite vo vodorovnom smere do každej tretej vlny pod prelisom do latovania a potom sa posuňte o jeden alebo dva prelisy vyššie (podľa sklonu strechy) s posunom o jednu vlnu doprava alebo doľava a upevnite skrutku. Rovnakým spôsobom pokračujte až k hrebeňu. Pre upevnenie bočnej hrany strešného plechu pri štíte platí nasledujúci postup kotvenia: od skrutky pri odkvapovej hrane preskočte o jeden prelis vyššie a pripevnite plech v spodnej vlny každého profilu k latovaniu. Pri hrebeni pripevnite plech v spodnej vlny každého druhého profilu k latovaniu (2 - 3 skrutky na plech).

Upozornenie!

Ak vykonávate montáž strešnej krytiny Adamante TS55-350-1125, uistite sa, či horné a dolné hrany plechu sú identicky zarovnané, aby nedošlo k zošikmeni.

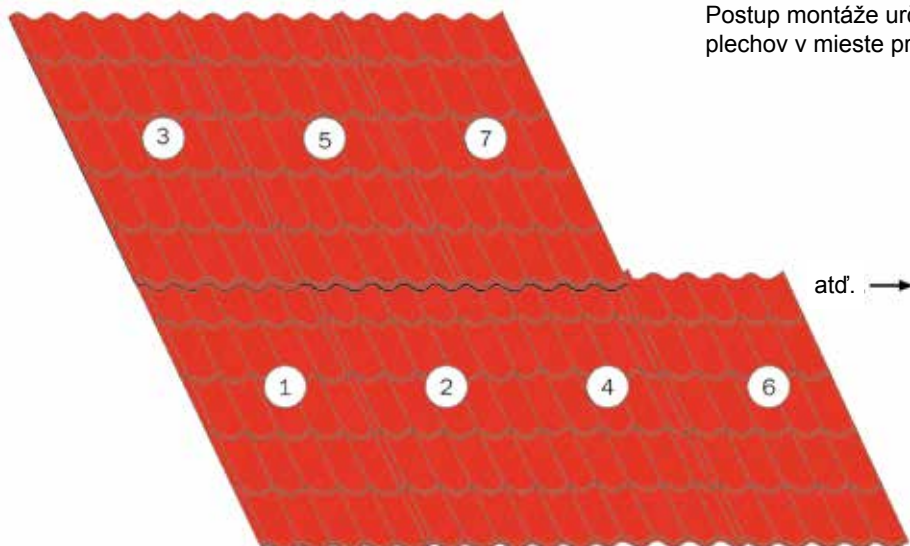


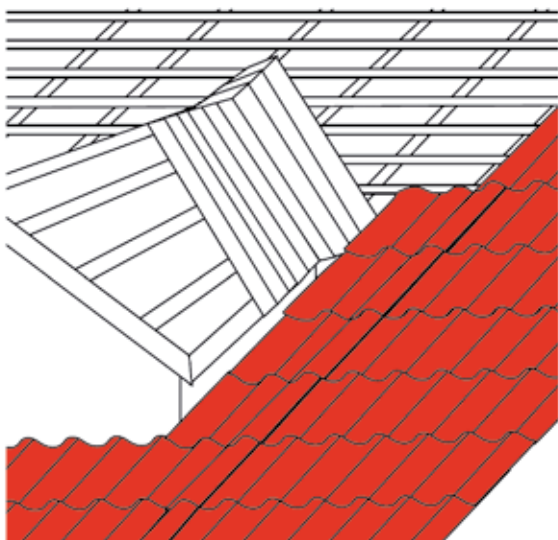
• **Uloženie strešnej krytiny s prekrytím**

Pri plechu strešnej krytiny je minimálne prekrytie v mieste priečného profilu 250 mm. Plech pripevnite skrutkami 4,8x35 mm v dolnej časti vlny do latovania pod priečnym prelisom.

• **Postup montáže s prekrytím**

Postup montáže určujú kapilárne žliabky na hranách plechov v mieste prekrytia.

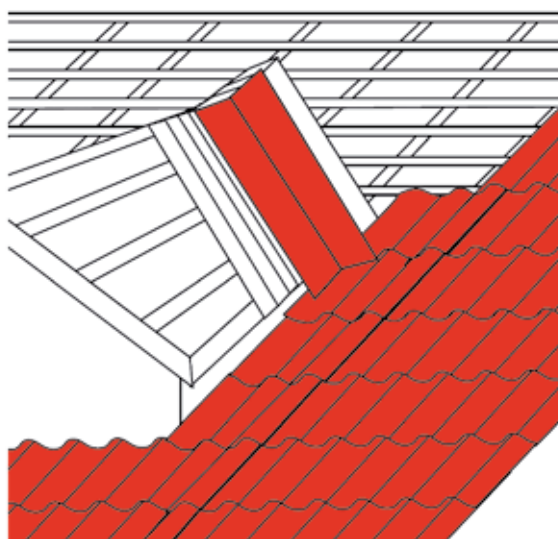




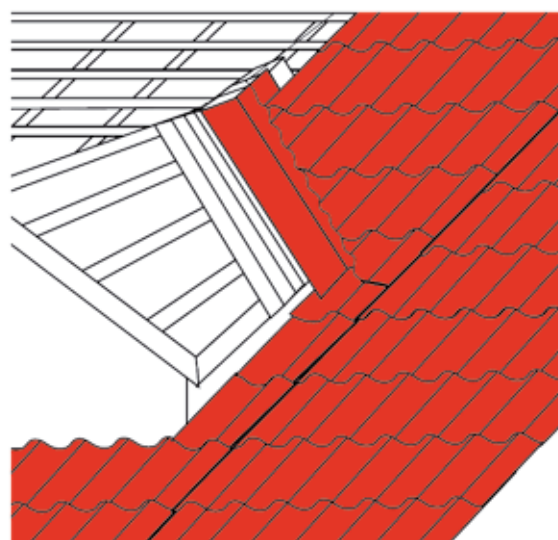
• **Konštrukcia úžľabia a montáž**

U vikiera bude montáž strešných plechov prebiehať dvoma spôsobmi: od odkvapovej rímsy k úžľabiu a od úžľabia až k hrebeňu. Krytina okolo vikiera sa pokladá v dvoch kusoch!

1. Najprv správne zamerajte a vytvarujte spodný plech a pripevnite ho k latovaniu. Spodný plech musí byť vsunutý pod horný plech min o 250 mm - týmto sa zabezpečí prekrytie.

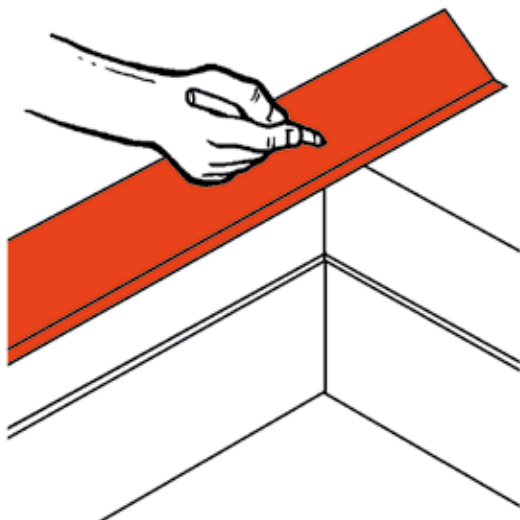


2. Potom správne zamerajte a vytvarujte úžľabný plech a pripevnite ho k debneniu úžľabia.



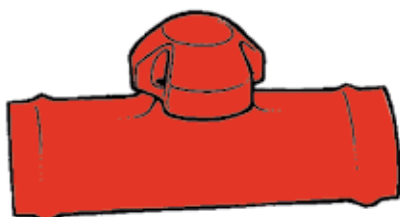
3. Správne zamerajte a vytvarujte horný strešný plech a pripevnite ho tak, že prekryje spodný plech o min. 250 mm.

Spojenie úžľabia v hrebeni prekrytím.
Preložme cez seba plechy úžľabia v hrebeni min. 100 mm. Pre zaistenie tesnosti spoja aplikujeme tesnenie.



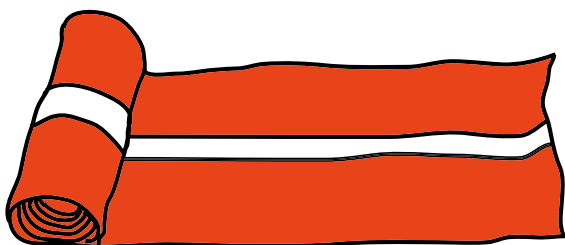
• **Lemovanie pri štíte**

Lemovanie pri štíte začnite prevádzať od spodnej časti smerom hore a posledný kus štítového lemovania pri hrebeni upravte na požadovanú dĺžku. Lemovania štítu sa musia navzájom prekrývať minimálne o 100 mm. Štítové lemovanie pozostáva z dvoch častí. Pred montážou krytiny sa na latovanie a na štítovú dosku umiestni spodná časť štítového lemovania. To sa upevní do štítovej dosky a pozinkovanými klincami do latovania, prípadne príponkami. Po uložení strešnej krytiny sa umiestni horná časť štítového lemovania. Upevňuje sa skrutkami 4,8 x 35 do štítovej dosky a skrutkami 4,8 x 20 do hornej vlny profilu, v približne 1000 mm odstupoch.



• **Hrebenáč**

Hrebenáč pripevníte pomocou samorezných skrutiek 4,8x20 mm cez profilované tesnenie hrebenáča k plechom strešnej krytiny v približne 300 mm rozstupoch. Presah hrebenáča musí byť aspoň 100 mm. Poznámka: dva hrebenáče navzájom nespojujte, bránilo by to totiž ich tepelnej dilatácii. Koncové Y- a T- kusy k hrebeňu pripevníte samovrtnými skrutkami 4,8x20 mm. Odvetrávanie medzi poistnou hydroizoláciou a strešnou krytinou je možné vylepšiť inštaláciou hrebenáča s ventilačným otvorom spolu s hrebenáčmi v približne 4 – 6 metrových rozstupoch. Toto riešenie je možné pri tepelne neizolovanom krove.



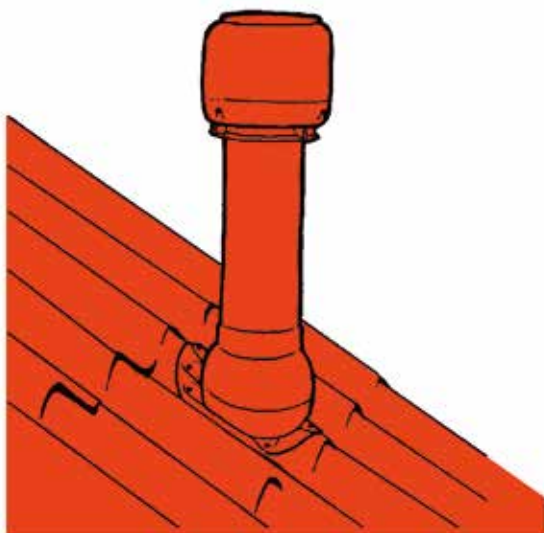
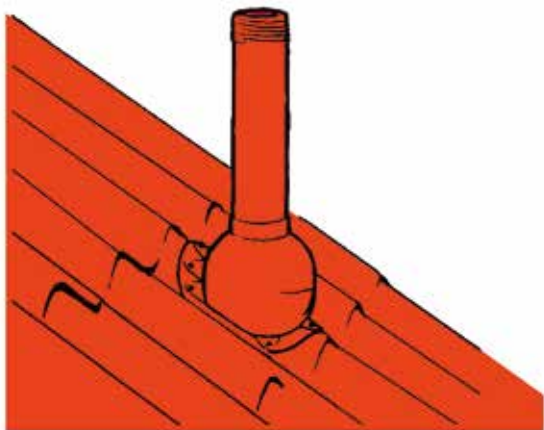
V prípade, že krov je tepelne izolovaný (tepelná izolácia medzi krokvami), pod hrebenáč sa umiestni odvetrávací pás TOPROLL®. Na vrchol hrebeňa musí byť umiestnená hrebeňová lata, ktorá nám zabezpečí napnutie odvetrávacieho pásu. Odvetrávací pás TOPROLL® sa používa na prekrytie priameho hrebeňa a na prekrytie nárožia. Hliníkový lem s butylkaučukovým tmelom umožňuje potrebné vytvarovanie pásu podľa profilu krytiny. Rozvinutá šírka pásu je 310 mm.

Spoje a koncovky hrebeňa

Pre valbové a polovalbové strechy sa používa Y spoj hrebeňa, ktorým sa spájajú hrebene v mieste ich súbehu. Pre spojenie dvoch na seba kolmých hrebeňov v rovine použijeme spojku tvaru T. Pre ukončenie sedlovej strechy ako aj pre ukončenie nárožia sa používa koncovka hrebeňa pre hrebenáč a nárožie.

• **Montáž strešného okna**

Po namontovaní strešného okna pristúpime k osadeniu plechov strešnej krytiny, ktoré pred montážou upravíme podľa toho, ako nám zasahuje strešné okno do jednotlivých plechov. Krytina v mieste strešného okna musí byť predelená. Prekrytie spodného a vrchného plechu musí byť min. 250 mm. Spodný plech končí pod strešným oknom, ako predpisuje výrobca strešného okna (zvyčajne 6 - 8 cm). Prípadne zasahuje aj do strešného okna. Závisí to od toho, ako nám vychádza vlna - pričom musí byť dodržané prekrytie min. 250 mm. Po uložení spodných plechov, ktoré nám zasahujú do strešného okna, môžeme pristúpiť k montáži samotného oplechovania strešného okna. Potom namontujeme horný profil plechu, ktorý prekryje oplechovanie strešného okna.



• **Montáž krytiny pri komíne**

Krytina v mieste komína musí byť predelená. Pred namontovaním oplechovania komína pripevníme k latovaniu už upravený spodný profil plechu. Prekrytie spodného a vrchného plechu musí byť min. 250 mm. Spodný plech zasahuje aj nad spodnú hranu komína. Závisí to od toho, ako nám vychádza vlna - musí byť dodržané prekrytie min. 250 mm. Po uložení spodných plechov môžeme pristúpiť k montáži samotného oplechovania komína. Potom namontujeme horný profil plechu.

• **Prestupy strechy**

V prípade plechovej krytiny odporúčame previesť prestupy strechy s podkladovou doskou kopírujúcou tvar profilu. V prípade rekonštrukcie môžete tiež použiť univerzálny model vybavený podkladovou doskou, ktorú možno vytvarovať podľa potreby. Prestupujúce rúry by ste mali umiestňovať čo najbližšie k hrebeňu a k prístupovým cestám na streche. Ak je nutné prestup strechy umiestniť na streche nižšie, odporúčame nad prestup osadiť protisnehové zábrany. Pre odvetrávanie kanalizačných zvodov sa používa 110 mm prestupová rúra bez hlavice. Súčasťou prestupových setov je adaptér odvetrávacích rúr. Rovnako odvetrávacie rúry možno použiť (s hlavicom) pre odvetrávanie radónu. Neodporúčame prepojiť odvetrávacie rúry s klimatizáciou. Výfuková rúra systému centrálného vysávača je izolovaná 75mm rúra s hlavicom. Obsahuje i adaptér pre najbežnejšie systémy centrálného vysávania. Pre ventiláciu sa používajú izolované prestupové rúry s hlavicom – s vnútorným priemerom 125 mm. Odpovedajúci priemer rúry overte podľa svojho konštrukčného návrhu ventilácie. Strešný odsávací ventilátor sa používa pre sporákové digestory alebo pre ventiláciu. Ventilátor možno napojiť na plynulú reguláciu sporákového digestora.

Základným prvkom pre prestupy kruhových rúr, antén apod., cez strechu je izolačná gumená manžeta (Ø 3 – 660 mm). Pre rekonštrukcie a dodatočné prestupy sa používa rozoberateľná manžeta (Ø 12 – 406 mm). Manžety sú vybavené hliníkovo - oloveným okrajom, ktorý možno upraviť podľa tvaru profilu. Škáru medzi manžetou a strešným plechom zatmelíte a manžetu pripevníte skrutkami. Súčasťou prestupových sad sú presné montážne pokyny pre všetky typy strešných prestupov.

• **Inštalácia odvetrávacieho komína**

Do profilu v mieste predpokladaného prestupu vystrihneme otvor. Očistíme krytinu vhodným odmasťovacím prostriedkom, styčnú plochu spodnej časti komína s tesnením potrieme silikónovým tmelom a pomocou samorezných skrutiek pripevníme ku krytine. Samotné teleso komína zasunieme do spodnej časti, zameriame jeho kolmosť a zabezpečíme ho 3-4 samovrtnými skrutkami. Komín nie je určený na odvádzanie spalín.

- **Požiarné prestupy**

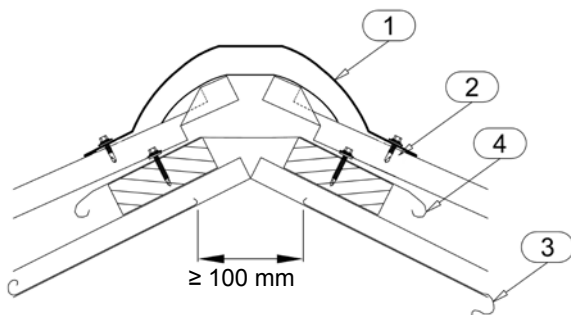
Požiarné prestupy umiestňujte čo najbližšie k hrebeňu, vždy nad úroveň strešných plechov (horná časť požiarného prestupu kryje oceľový plech siahajúci až pod kryciu lištu hrebeňa). Požiarné prestupy pripevňujte samoreznými skrutkami.

- **Lemovanie dodatočne osadeného komína**

Lemovanie komína sa montuje vyrezaním odpovedajúceho otvoru do plechu. Ak montáž lemovania komína prebieha až po osadení strešnej krytiny, musia byť plechy krytiny, kvôli odolnosti, dobre zakryté. Komín je vybavený lemovaním buď iba na svojom úpätí, alebo v celej svojej výške (lemovanie vo vrchnej časti prechádza v oceľový plech, ktorý siaha od lemovania až pod hrebenáč).

- **Inštalácia ochrannej manžety antény**

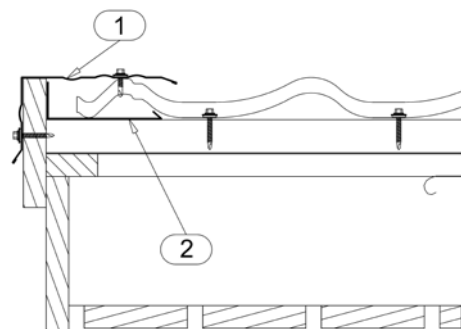
Do krytiny v mieste predpokladaného prestupu vystriháme otvor, prestrčíme tyč alebo trubicu na ktorú nasunieme tesniacu manžetu. Očistíme krytinu odmasťovacím prostriedkom, styčnú plochu manžety a krytinu potrieme silikónovým tmelom a pomocou samorezných skrutiek manžetu pripevníme ku krytine. Hornú časť manžety stiahneme objímkou.



- **Detail**

Hrebenáč, priečny rez

1. hrebenáč oblý
2. TopRoll®
3. vysokodifúzna fólia
4. vysokodifúzna fólia



- **Detail**

Vrchné štítové lemovanie, priečny rez

1. Horný diel štítovej obruby
2. Spodný diel štítovej obruby

- **Inštalácia bezpečnostných prvkov**

- **Strešná lávka**

Nosiče strešnej lávky (4 kusy) s podložkami priložíme na krytinu a samoreznými skrutkami pripevníme do latovania. Podľa uhla sklonu nastavíme vodorovnosť vrchnej časti nosičov a pripevníme samotnú lávku.

- **Snehová zábrana RSSSB (3m)**

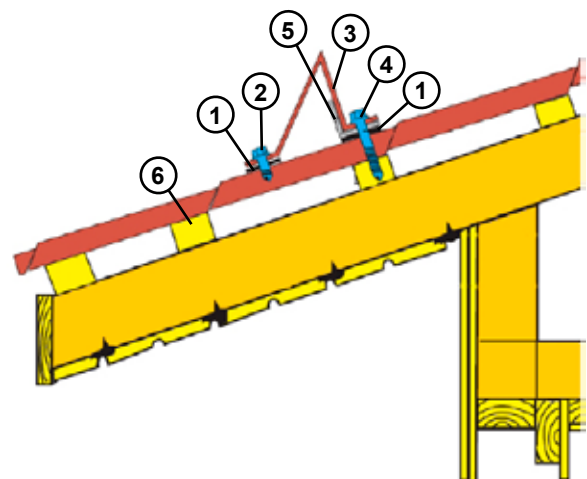
Nosiče snehovej zábrany (4 kusy) s podložkami priložíme na krytinu a pripevníme samoreznými skrutkami do lát. Potom nasunieme do otvorov v nosičoch tyče alebo profil a zaistíme ich.

- **Snehová zábrana 311RSSFB2000 (2m)**

Snehovú zábranu priložíme na krytinu. Pod snehovú zábranu na zadnej strane (bližšie k hrebeňu) vložíme stužujúci L profil. V mieste budúcej skrutky vložíme medzi krytinu a výstuhu tesnenie. Potom celý komplet pripevníme pomocou skrutiek k latám. Rovnaké tesnenie vložíme medzi výstuhu a samotnú snehovú zábranu.

- **Opravné nátery**

Na opravné nátery používame opravnú farbu v balení 100 ml. Po ukončení montážnych prác odporúčame priviesť opravné nátery hrán rezov, hlavne šablón zasahujúcich do úžľabí. Taktiež je potrebné zatrieť poškodené miesta povrchovej úpravy.

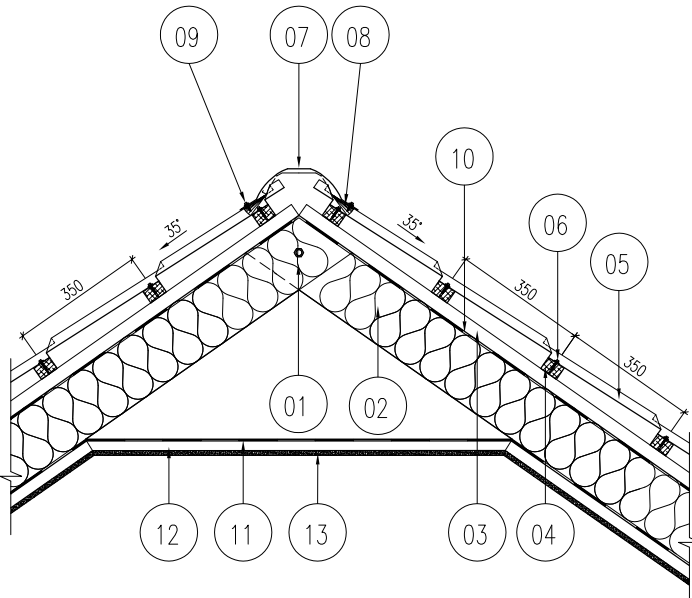


- **Detail**

Snehová zábrana 2m

1. 1 ks tesnenie EPDM 25 x 40 mm, t= 3 mm
2. skrutka 4,8 x 20 mm
3. snehová zábrana
4. skrutka RA 4,8 x 75 mm
5. profil - výztuha 50 x 50 mm, t = 1,5 mm
6. strešné laty 35 x 50 mm

• **DETAIL HREBEŇA PRI ZATEPLENEJ STRECHE - JEDNA VETRACIA MEDZERA**
Krytina Monterrey s oblým hrebenáčom

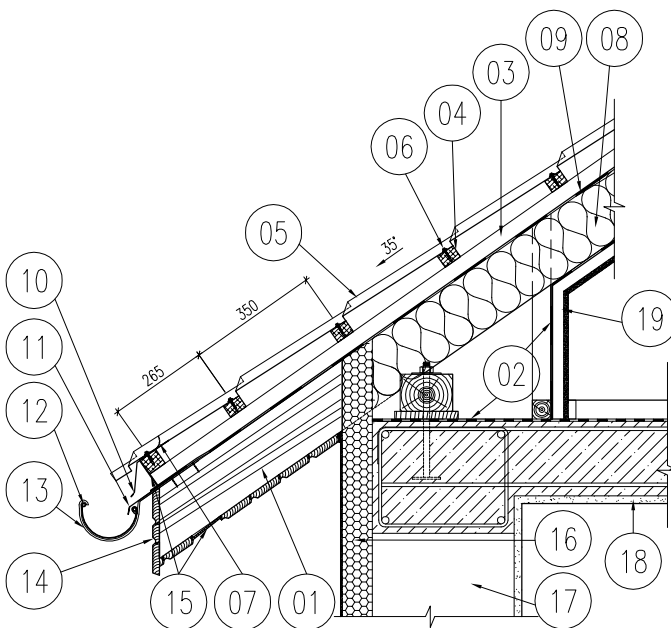


• **Legenda**

- 01. Krokva
- 02. Tepelná izolácia
- 03. Kontralata 35x50mm
- 04. Lata 35x50mm
- 05. Krytina Monterrey TS39-350-1100
- 06. Skrutka do dreva RA 4,8x35mm
- 07. Hrebenáč oblý
- 08. Tesnenie náročia a hrebeňa - TopRoll®
- 09. Skrutka prekrytie RA 4,8x20mm
- 10. Vysokodifúzna fólia
- 11. Parozábrana
- 12. Drevený rošt
- 13. Sadrokartón

Poznámka: Hrebenáč oblý je možné kombinovať aj s hrebenáčom s ventilačným otvorom.

• **DETAIL ODKVAPOVEJ HRANY PRI ZATEPLENEJ STRECHE**
Krytina Monterrey s odkvapovým lemovaním

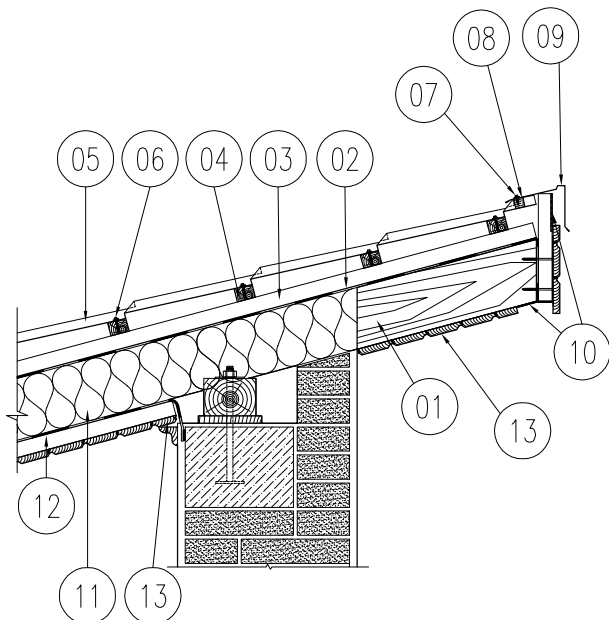


• **Legenda**

- 01. Krokva
- 02. Parozábrana
- 03. Kontralata 35x50mm
- 04. Lata 35x50mm
- 05. Krytina Monterrey TS39-350-1100
- 06. Skrutka do dreva RA 4,8x35mm
- 07. Ochranná vetracia mriežka VM
- 08. Tepelná izolácia
- 09. Vysokodifúzna fólia
- 10. Odkvapové lemovanie
- 11. Odkvapová lišta fólie - z hladkého plechu
- 12. Pododkvapový žlab
- 13. Žlabový hák dlhý
- 14. Drevený obklad
- 15. Ochranný vetrací pás VM100
- 16. Tepelná izolácia fasády
- 17. Murivo
- 18. Omietka
- 19. Drevený rošt a sadrokartón

• DETAIL UKONČENIA PULTOVEJ STRECHY

Krytina Monterrey s oplechovaním pultovej strechy - zateplená strecha



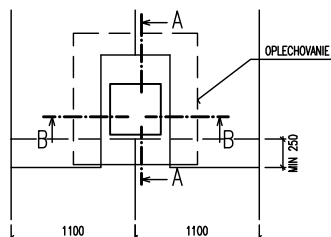
• Legenda

- 01. Krokva
- 02. Vysokodifúzna fólia
- 03. Kontralata 35x50mm
- 04. Lata 35x50mm
- 05. Krytina Monterrey TS39-350-1100
- 06. Skrutka do dreva RA 4,8x35mm
- 07. Skrutka prekrytie RA 4,8x20mm
- 08. Tesnenie univerzálne - TATNUM
- 09. Oplechovanie pultovej strechy
- 10. Tepelná izolácia
- 11. Ochranný vetrací pás VM100
- 12. Parozábrana
- 13. Drevený obklad (+ rošt)

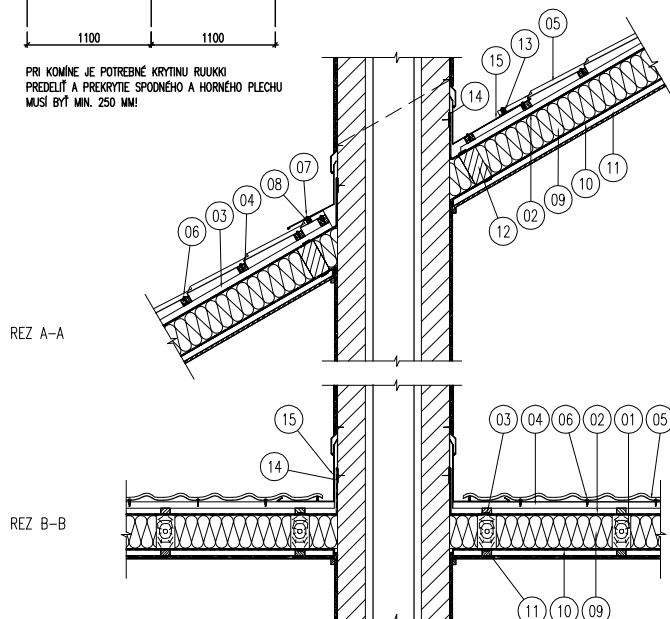
• DETAIL KOMÍNA

Krytina Monterrey s oplechovaním komína

SCHEMATICÝ POHĽAD



PRI KOMÍNE JE POTREBNÉ KRYTINU RUKKI PREDĽŽIŤ A PREKRYTIÉ SPODNEHO A HORNÉHO PLECHU MUSÍ BYŤ MIN. 250 MM!

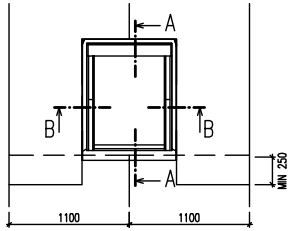


• Legenda

- 01. Krokva
- 02. Vysokodifúzna fólia 140g/m²
- 03. Kontralata 35x50mm
- 04. Lata 35x50mm
- 05. Krytina Monterrey TS39-350-1100
- 06. Skrutka do dreva RA 4,8x35mm
- 07. Skrutka prekrytie RA 4,8x20mm
- 08. Tesnenie univerzálne - TATNUM
- 09. Tepelná izolácia
- 10. Parozábrana
- 11. Sadrokartón + drevený rošt
- 12. Výmena
- 13. Tesnenie univerzálne - TATNUM (je možné použiť)
- 14. Ocel. lišta a tmel na prichytenie fólie
- 15. Oplechovanie komína z hl. plechu

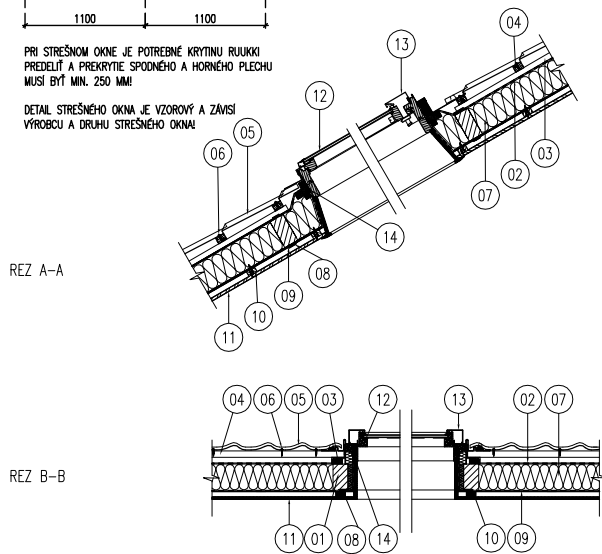
• **DETAIL STREŠNÉHO OKNA**
Krytina Monterrey

SCHÉMATICKÝ POHĽAD



PRI STREŠNOM OKNE JE POTREBNÉ KRYTINU RIUKKI PREDĚLIĀ A PREKRYTIE SPODNÉHO A HORNÉHO PLECHU MUSI BÝĀ MIN. 250 MM!

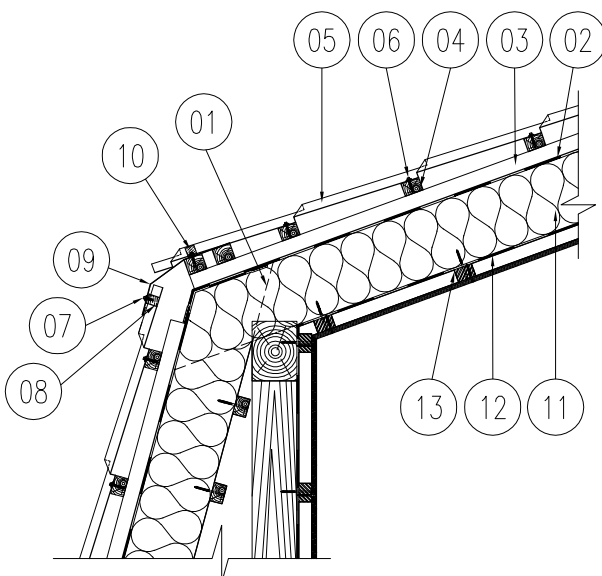
DETAIL STREŠNÉHO OKNA JE VZOROVÝ A ZAVISÍ VÝROBU A DRUHU STREŠNÉHO OKNA!



• **Legenda**

- 01. Krokva
- 02. Vysokodifúzna fólia
- 03. Kontralata 35x50mm
- 04. Lata 35x50mm
- 05. Krytina Monterrey TS39-350-1100
- 06. Skrutka do dreva RA 4,8x35mm
- 07. Tepelná izolácia
- 08. Tesniaca páska
- 09. Parozábrana
- 10. Drevený rošt
- 11. Sadrokartón
- 12. Strešné okno
- 13. Lemovanie strešného okna

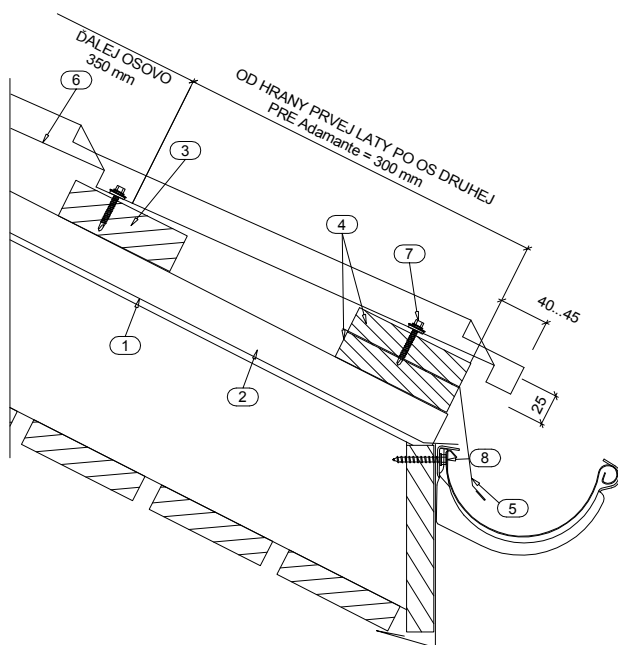
• **DETAIL - MANDZARDOVÁ STRECHA**
Krytina Monterrey s oplechovaním v mieste zlomu strešných rovín



• **Legenda**

- 01. Krokva
- 02. Vysokodifúzna fólia
- 03. Kontralata 35x50mm
- 04. Lata 35x50mm
- 05. Krytina Monterrey TS39-350-1100
- 06. Skrutka do dreva RA 4,8x35mm
- 07. Skrutka prekrytie RA 4,8x20mm
- 08. Tesnenie univerzálne - TATNUM
- 09. Oplechovanie v mieste zlomu z hl. plechu
- 10. Tesnenie univerzálne - TATNUM
- 11. Tepelná izolácia
- 12. Parozábrana
- 13. Sadrokartónový obklad (+rošt)

• **Adamante**
Detail odkvapovej hrany

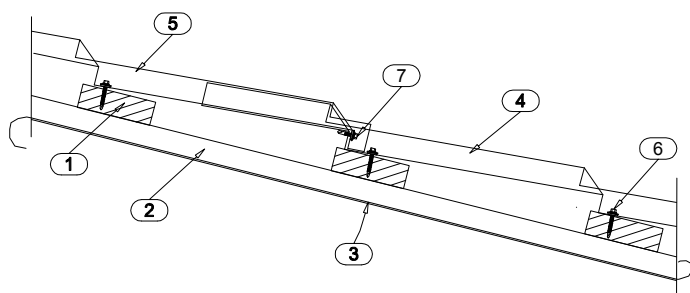


• **Legenda**

- 01. Poistná hydroizolácia
- 02. Kontralata min.35x50 mm
- 03. Latovanie min. 35x50mm optimálne 35x75(100)mm
- 04. Latovanie a pomocná lata (napr. 25x50mm)
- 05. Odkvapové lemovanie
- 06. Krytina Adamante
- 07. Skrutka 4,8x35mm
- 08. Skrutka

Poistnú hydroizoláciu vždy vytiahnuť až do odkvapů.
Samotné riešenie už závisí od sklonu a druhu ukončenia strechy pri odkvape.

• **ADAMANTE**
Rez priečnym spojom plechov



• **Legenda**

- 01. Latovanie min. 35x50mm optimálne 35x75(100)mm
- 02. Kontralata min. 35x50mm
- 03. Poistná hydroizolácia
- 04. Adamante - spodný plech
- 05. Adamante - horný plech
- 06. Skrutka 4,8x35mm
- 07. Skrutka 4,8x20mm

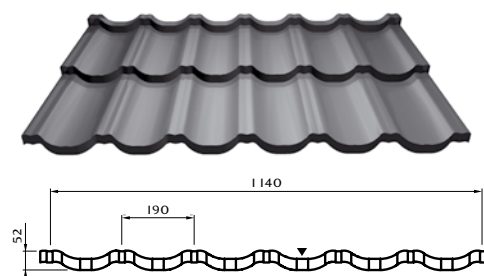
Doplňujúci montážny návod ku krytine Finnera

• Technická špecifikácia krytiny

Finnera TM TS52-330-1140

Parametre

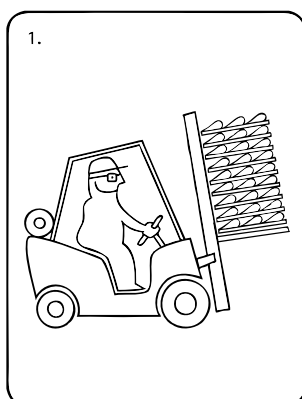
Celková výška	52 mm
Dĺžka modulu	330 mm
Efektívna šírka	1140 mm
Celková šírka	1190 mm
Efektívna dĺžka	660 mm
Celková dĺžka	725 mm
Hrúbka materiálu	0.5 mm
Množstvo zinku	275 g/m ²
Kvalita ocele	280 GD
Hmotnosť	5.2 kg/m ²
Minimálny sklon strechy	14 °



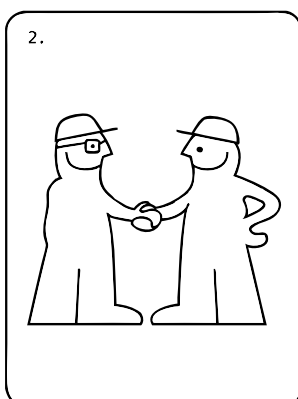
1 paleta obsahuje 310 ks krytiny
cca 1 paleta má 233,24 m² (efektívnych)

Materiál obojstranne žiarovo pozinkovaný oceľový
plech s lakoplastovou úpravou.

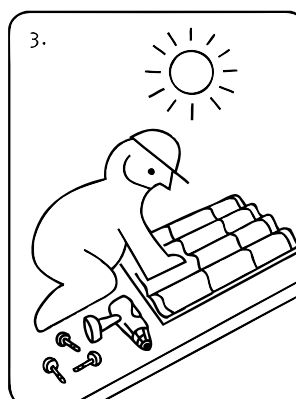
• Výhody krytiny Finnera



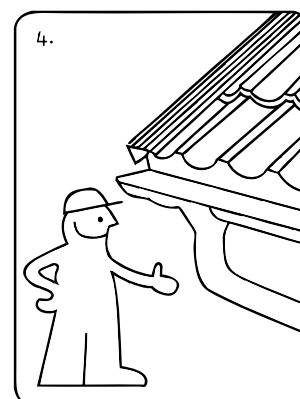
Jednoduchšia
logistika



Rýchly nákup



Jednoduchá montáž



Kvalitná strecha

- masívnejšia odkvapová hrana, bez ostrých zakončení
- elegantný vzhľad krytiny
- jednoduchšia a rýchlejšia doprava od predajcu k zákazníkovi
- montáž zvládnu dve osoby



• **Výpočet spotreby strešnej krytiny Finnera**

Keďže krytina Finnera sa bude dodávať na paletách priamo k predajcovi, na tento typ strešnej krytiny sa nebude vyhotovovať kladačský plán! Spotrebu krytiny je potrebné vypočítať nasledovne:

Príklad: sedlová strecha 100 m², rozmer jednej aj druhej plochy 10 m x 5 m, s komínom.

Potrebné rozmery pre výpočet krytiny sú: efektívna šírka = 1,14 m, efektívna dĺžka: 0,66 m (0,7524 m²)

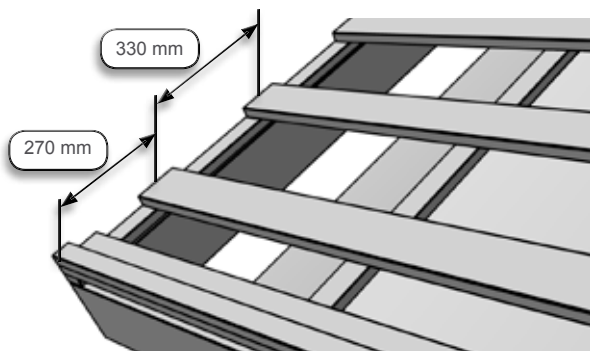
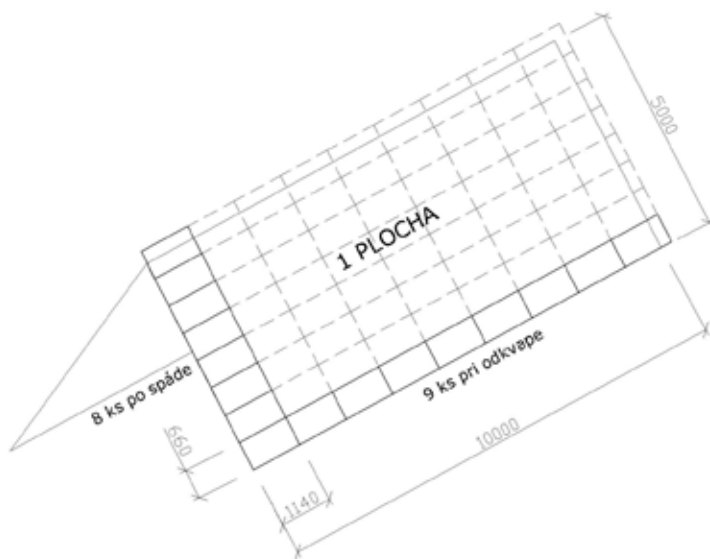
5 m: 0,66 m = 7,57 = 8 ks vo vertikálnom smere

10 m: 1,14 m = 8,77 = 9 ks v horizontálnom smere .

Celkový počet plechov na jednej ploche bude teda 8 x 9 = 72 ks

Na celú strechu potrebujeme = 72 ks x 2 = 144 ks čiže 144 x 0,7524 = 108,345 m².

Pre správne prevedenie detailu okolo komína, bude k tomuto množstvu potrebné pridať ešte 2 ks šablón (podobne bude potrebné pridať ks navyše aj pri strešných oknách a pod.).



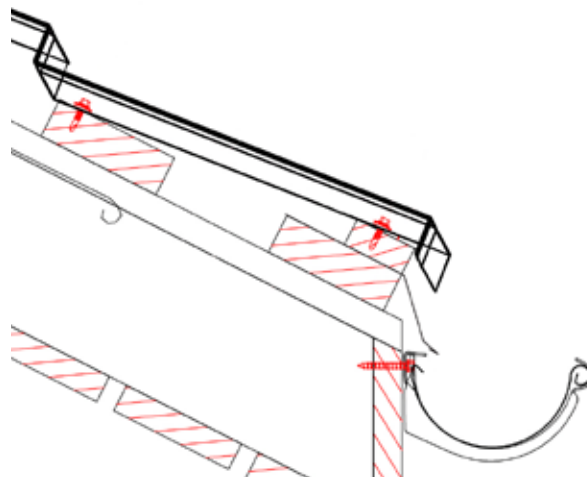
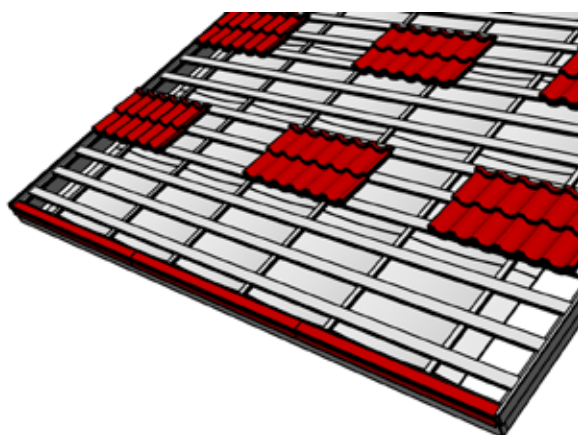
• **Latovanie krytiny Finnera**

Od spodnej hrany prvej laty po os druhej laty uvažujte 270 mm, a medzi všetkými ostatnými latami uvažujte osovú vzdialenosť 330 mm. Minimálny rozmer lát je 35 x 75 mm, optimálny rozmer 35 x 100 mm.

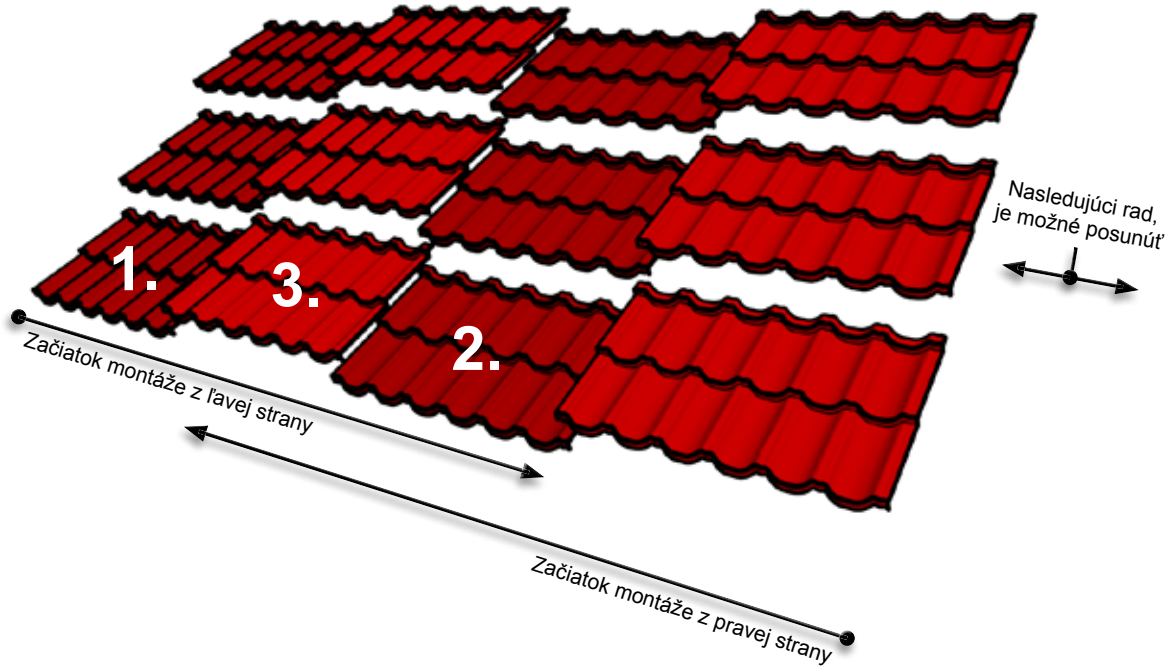
Dodržte rovnobežný smer latovania s líniou odkvapovej hrany!

Odporúčame rozložiť šablóny v ploche, aby sa skontrolovala vzdialenosť jednotlivých lát.

Prvú latu je potrebné navýšiť pomocnou latou o cca 25 mm. Rozmery pomocnej laty uvažujte 25 x 50 mm



• **Základné pravidlá pre montáž strešnej krytiny Finnera**

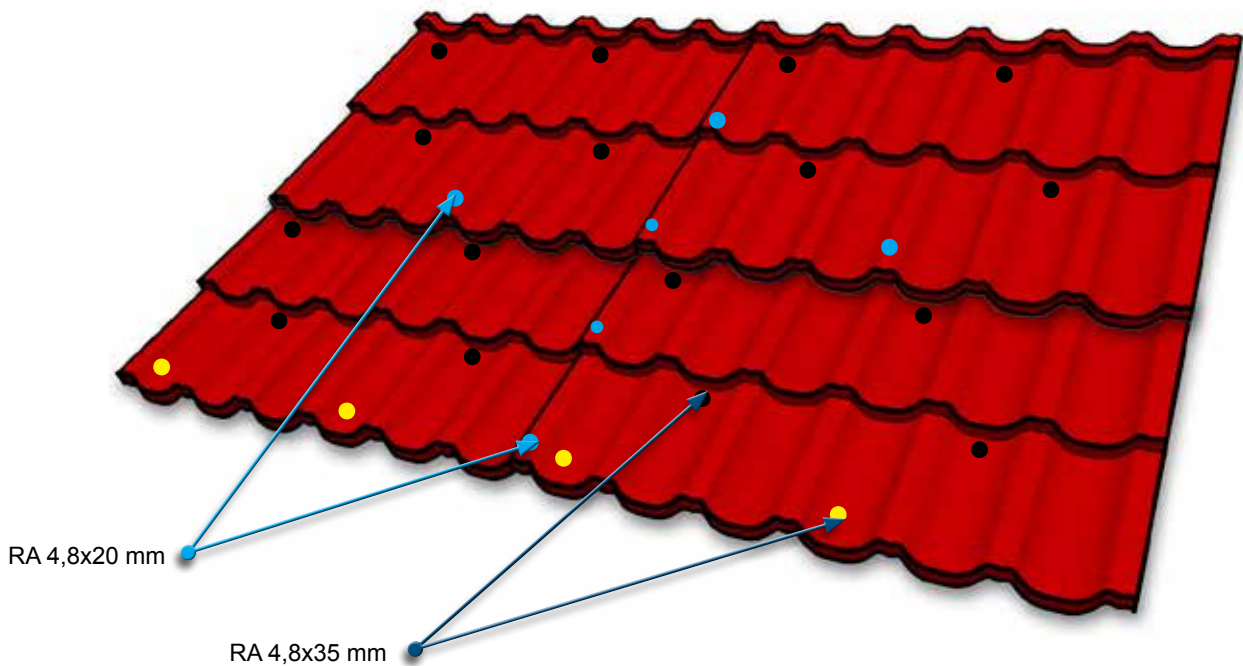


Krytinu Finnera je možné ukladať z pravej aj z ľavej strany.

Šablóny je nutné ukladať podľa hore znázorneného postupu. Je potrebné výškovo vystriedať ukladanie šablón – šablón č. 1 a č. 2 budú mať zámky pod šablónou č. 3.

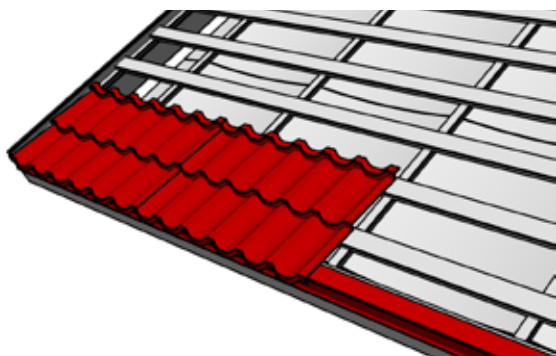
Ak nechcete, aby sa na jednom mieste stretávali rohy štyroch šablón, je možné každý druhý rad posunúť vo vodorovnom smere o šírku modulu, prípadne o polovicu šablóny.

• **Umiestnenie skrutiek pri strešnej krytine Finnera**



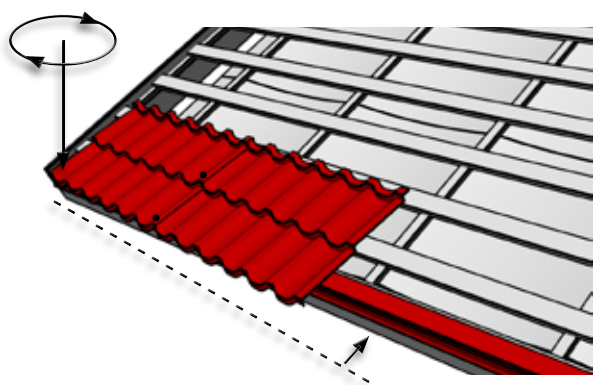
Počet skrutiek RA 4,8x20 mm ... 2 ks/m²
 Počet skrutiek RA 4,8x35 mm ... 7 ks/m²

Skrutky RA 4.8x20 mm v mieste pozdĺžneho spoja skrutkujte mimo kapilárneho žliabku.

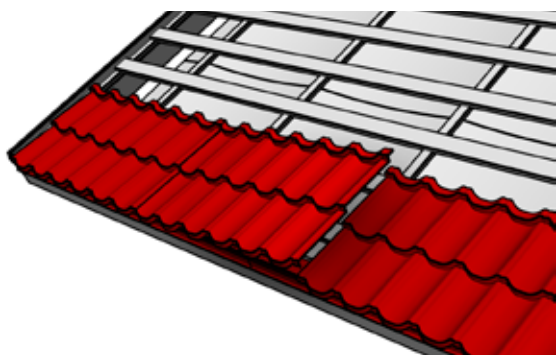


• **Začiatok montáže strešnej krytiny Finnera**

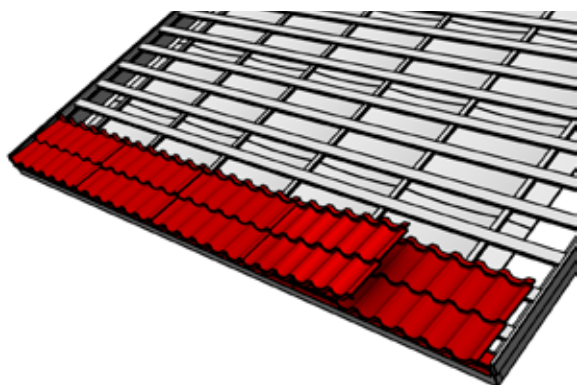
Postup montáže odkvapového lemovania, úžľabia a pod. je rovnaký ako pri krytine Monterrey. Na začiatku montáže plechov krytiny Finnera je potrebné spojiť dve šablóny skrutkami RA 4.8x20 mm.



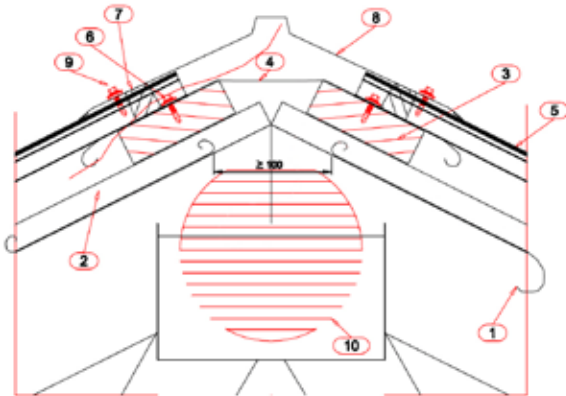
Spojené šablóny zarovnajte s líniou odkvapovej hrany. Čelá šablón majú byť predsadené pred pomocnou latou (obr. na strane 20.).



Zarovnané plechy krytiny uchyťte o latovanie skrutkami RA 4.8x35 mm. Pri montáži dodržte vystriedanie šablón krytiny (obr. na strane 21.).

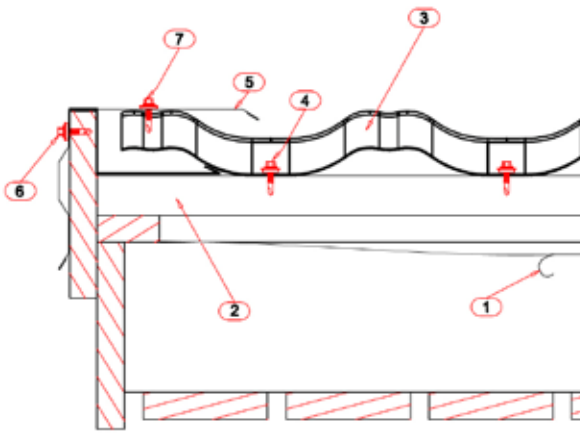


Ak nechcete poslednú šablónu rezať, je možné ju podsunúť pod predchádzajúcu vedľajšiu šablónu.



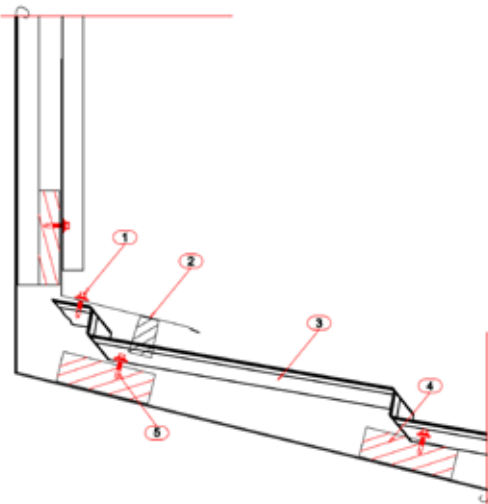
• **Detail hrebeňa**

1. Vysokodifúzna fólia
2. Kontralata
3. Latovanie (min. 35 x 75 mm)
4. Vysokodifúzna fólia pri hrebení
5. Strešná krytina Finnera™
6. Skrutka RA 4,8 x 35 mm
7. Univerzálne tesnenie, alebo TopRoll®
8. Hladký hrebenáč
9. Skrutka RA 4,8 x 20 mm
10. Ventilácia podkrovného priestoru



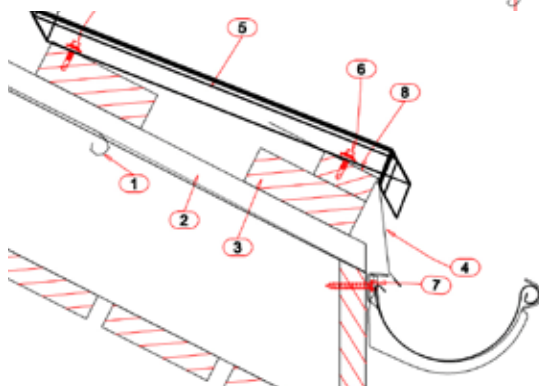
• **Detail pri štíte**

1. Vysokodifúzna fólia
2. Latovanie (min. 35 x 75 mm)
3. Strešná krytina Finnera™
4. Skrutka RA 4,8 x 35 mm
5. Horná a spodná časť štítovej obruby
6. Skrutka RA 4,8 x 35 mm
7. Skrutka RA 4,8 x 20 mm



• **Detail pri oplechovaní steny**

1. Oplechovanie z hladkého plechu
2. Univerzálne tesnenie
3. Strešná krytina Finnera™
4. Latovanie (min. 35 x 75 mm)
5. Skrutka RA 4,8 x 35 mm



• **Detail pri odkvape**

1. Vysokodifúzna fólia
2. Kontralata
3. Latovanie (min. 35 x 75 mm)
4. Odkvapové lemovanie (možné vložiť aj medzi latu a pomocnú latu)
5. Strešná krytina Finnera™
6. Skrutka RA 4,8 x 35 mm
7. Skrutka
8. Pomocná lata 25 x 50 mm

- Každoročne prevedte kontrolu:

Funkčnosť odvetrania strešnej konštrukcie

Stavu a upevnenia odkvapového systému

Stavu a upevnenia bezpečnostných prvkov strechy

Stavu a upevnenie prestupov strechy

Stavu tesnenia

Stavu samovrtných skrutiek

Stavu náteru strešného plechu a lemovania (oplechovania)

- V prípade potreby:

Vyčistíte strechu

Odstráňte sneh

Odstráňte listy, konáre a pod.

- Údržba strechy

Ročná údržba

K zaisteniu optimálneho stavu a dlhej prevádzkovej životnosti by mala byť strecha pravidelne kontrolovaná.

Odstránenie lístia a pod.

Na udržanie povrchového náteru v čistom stave väčšinou stačí dažďová voda. Ale spadnuté lístie, konáre a pod. väčšinou dažďovej vode odolajú a musia byť preto tieto nečistoty minimálne raz za rok odstránené. Každoročne je tiež potrebné vyčistiť úžľabia a odkvapové systémy.

Čistenie

Špinavé a ťažké plochy umyte pomocou mäkkej kefy a vody. Je možné tiež použiť vodu pod tlakom (až 50 bar). Odolnejšie nečistoty môžeme vyčistiť pomocou čistiacieho prostriedku určeného k čisteniu natretých povrchov. Riadte sa pokynmi k použitiu čistiacich prostriedkov alebo kontaktujte výrobcu, aby ste si overili, či je k čisteniu vhodný. Škrvy na zle dostupných miestach ja možné zotrieť látkou namočenou v alkohole. Náter by mal smerovať od vrcholu dole, z dôvodu odstránenia použitého čistiacieho prostriedku je ho potrebné spláchnuť vodou. A nakoniec je potrebné prepláchnuť vodou i odkvapový systém.

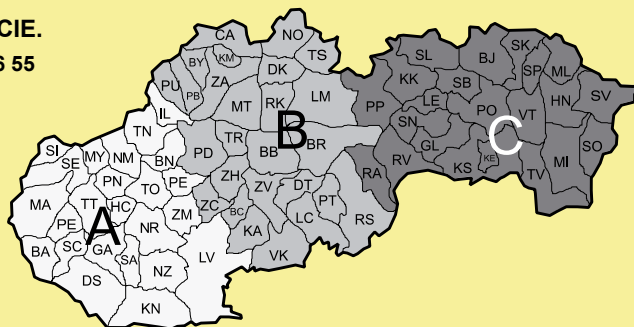
Odstránenie snehu

Z plechových striech s lakoplastovanou povrchovou úpravou obvykle sneh spadne a ten, ktorý zostane, svojou váhou nepresiahne nosnosť strešnej konštrukcie. Ak bude nutné snehovú záťaž odľahčiť, je potrebné na streche zanechať vrstvu snehu (~ 100 mm) pre ochranu náteru pred zhadzovaním snehu.

- S RADOŠŤOU VÁM POSKYTNEME ĎALŠIE INFORMÁCIE.

Bezplatné poradenstvo - Poradca pre strechy: 0800 11 66 55

- regionálny obchodný zástupca - región A
západné Slovensko 0905 286 791
- regionálny obchodný zástupca - región B
stredné Slovensko 0907 970 026
- regionálny obchodný zástupca - región C
východné Slovensko 0907 922 527



Predajný sklad strešných krytín a kompletného príslušenstva:

Ruukki Express Vlčkovce, Vlčkovce 413, 919 23 Vlčkovce, tel.: 0917 164 621, 0917 164 622

Ruukki Express Prievidza, Priemyselná 12, 971 01 Prievidza, tel.: 0915 291 242, 0915 291 241

Otváracie hodiny: Pondelok - Piatok 7:30 - 16:00